

# **Eigenerzeugungsanlagen am Niederspannungsnetz**

4. Ausgabe 2001

Richtlinie für Anschluß und Parallelbetrieb von  
Eigenerzeugungsanlagen am Niederspannungsnetz

## **mit VDN-Ergänzungen**

Stand September 2005

Herausgegeben vom  
Verband der Elektrizitätswirtschaft – VDW – e.V.  
und vom  
Verband der Netzbetreiber – VDN – e.V. beim VDEW

VWEW Energieverlag GmbH  
Frankfurt am Main | Berlin | Heidelberg

## Hinweis zum Stand September 2005

Zu der VDEW-Richtlinie „Eingenerzeugungsanlagen am Niederspannungsnetz, 4. Ausgabe 2001“ (Seite 7 bis 81) wurden vom VDN zwei Ergänzungen erarbeitet, die im Anschluss an den unveränderten Richtlinien-Text abgedruckt sind

Stand September 2005

### *Herausgeber*

Verband der Elektrizitätswirtschaft  
– VDEW – e.V., Berlin

Verband der Netzbetreiber  
– VDN – beim VDEW, Berlin

### *copyright*

VWEW Energieverlag, Frankfurt am Main

Das Werk einschließlich aller seiner Teile ist urheberrechtlich geschützt. Jede Verwertung außerhalb der engen Grenzen des Urheberrechtsgesetzes ist ohne Zustimmung des Verlages unzulässig und strafbar. Das gilt vor allem für Vervielfältigungen in irgendeiner Form (Fotokopie, Mikrokopie oder ein anderes Verfahren), Übersetzungen und die Einspeicherung und Verarbeitung in elektronischen Systemen.

### *Verlag*

VWEW Energieverlag GmbH  
Rebstöcker Str. 59  
D-60326 Frankfurt am Main

Telefon 069 / 6304 - 3 18  
Telefax 069 / 6304 - 3 59  
e-mail [vertrieb@vwew.de](mailto:vertrieb@vwew.de)  
Internet <http://www.vwew.de>

ISBN 3-8022-0838-2

## Vorwort zur 4. Ausgabe 2001\*

Die nachstehende Richtlinie faßt die wesentlichen Gesichtspunkte zusammen, die beim Anschluß von Eigenerzeugungsanlagen an das Niederspannungsnetz des Verteilungsnetzbetreibers<sup>1</sup> (VNB) zu beachten sind. Sie dient gleichermaßen dem VNB wie dem Errichter als Planungsunterlage und Entscheidungshilfe. Außerdem erhält der Betreiber wichtige Informationen zum Betrieb solcher Anlagen.

Die jetzt vorliegende 4. Ausgabe der Richtlinie ersetzt die Vorgängerversion aus dem Jahre 1991, die zwischenzeitlich als Nachdruck 1996 in einem neuen Layout und ergänzt um Erläuterungen zum Kapitel „Inbetriebsetzung“ herausgegeben wurde.

Die 4. Ausgabe wurde völlig neu gestaltet und im logischen Aufbau übersichtlicher gegliedert. Dabei diente die 1998 neu erschienene 2. Ausgabe der VDEW-Richtlinie „Eigenerzeugungsanlagen am Mittelspannungsnetz“ /2/ als Vorbild.

Eingearbeitet wurde in die 4. Ausgabe das 1998 von dem VDEW herausgegebene Merkblatt M – 09/98 „Hinweise zum Einsatz der Sicherheitseinrichtung ENS“.

Zu einzelnen Punkten werden zusätzliche Informationen gegeben, um bestimmte Forderungen bzw. Vorgaben der Richtlinie zu erläutern. Um den Richtlinientext auf das Wichtigste zu beschränken, sind diese erläuternden Informationen im Anhang abschnittsweise zusammengefaßt.

An Hand der aufgeführten Berechnungsbeispiele besteht die Möglichkeit, die Zulässigkeit des Anschlusses einer Eigenerzeugungsanlage an das Niederspannungsnetz auf Grund der gegebenen Daten zu prüfen. Sollte hierbei festgestellt werden, daß ein Anschluß an das Niederspannungsnetz nicht möglich ist, kommt in der Regel ein Anschluß an die höhere Spannungsebene – also an das Mittelspannungsnetz – in Frage. Die hierfür vorzunehmende Anschlußbeurteilung erfolgt gemäß der VDEW-Richtlinie „Eigenerzeugungsanlagen am Mittelspannungsnetz“/2/.

Der Anhang enthält Vordrucke für die Zusammenstellung der erforderlichen Daten einer Eigenerzeugungsanlage zur Anschlußbeurteilung und für die ordnungsgemäße Inbetriebsetzung.

Diese Richtlinie ist Bestandteil des VDEW-Musterwortlautes „Technische Anschlußbedingungen für den Anschluß an das Niederspannungsnetz (TAB 2000)“ /1/.

---

\* Siehe auch den Hinweis auf der gegenüberliegenden Seite

1 Da die in dieser Richtlinie aufgeführten technischen Regeln Anforderungen darstellen, die, allgemein gesehen, grundsätzlich Sache des Betreibers eines Niederspannungsnetzes sind, wird in dieser Richtlinie nur der Begriff „Verteilungsnetzbetreiber“ (VNB) statt „Elektrizitätsversorgungsunternehmen“ (EVU) verwendet.

In der vom Arbeitsausschuß „TAB“ zur Überarbeitung der Richtlinie eingesetzten Projektgruppe wirkten mit:

Dipl.-Ing. Wolfgang Bartels, RWE Net AG, Dortmund,  
Dipl.-Ing. Volkmar Boide, Pfalzwerke AG, Ludwigshafen,  
Dipl.-Ing. Kurt Heidenreich, HEW AG, Hamburg,  
Dipl.-Ing. Bernhard Heyder, EnBW AG, Karlsruhe,  
Dipl.-Ing. Mirko Koschnick, envia – Energie Sachsen Brandenburg AG , Chemnitz,  
Dipl.-Ing. Manfred Lange-Hüsken, RWE Plus AG, Essen,  
Dr.-Ing. Joachim Pestka, RWE Net AG, Dortmund,  
Dipl.-Ing. Hartwig Roth, VDEW e. V., Frankfurt,  
Dipl.-Ing. Wolfgang Weidemann, SCHLESWAG AG, Rendsburg.

Frankfurt am Main, im Mai 2001  
Verband der Elektrizitätswirtschaft  
– VDEW – e.V.

# Inhaltsverzeichnis

<b>1</b>	<b>Allgemeines</b> .....	7
1.1	Geltungsbereich .....	7
1.2	Begriffe .....	8
1.3	Bestimmungen und Vorschriften .....	17
1.4	Anmeldeverfahren .....	17
<b>2</b>	<b>Ausführung der Anlage</b> .....	19
2.1	Übergabestelle .....	19
2.1.1	Anschluß .....	19
2.1.2	Schaltstelle mit Trennfunktion .....	19
2.2	Zählerplätze, Meß- und Steuereinrichtungen .....	20
2.3	Kuppelschalter .....	21
2.4	Schutzeinrichtungen für den Kuppelschalter .....	22
2.4.1	Allgemeines .....	22
2.4.2	Schutzfunktionen .....	23
2.4.2.1	Konventionelle Ausführung .....	23
2.4.2.2	ENS .....	25
2.4.3	Prüfklemmenleiste .....	25
2.5	Synchronisiereinrichtung .....	27
2.6	Blindeistungskompensation .....	27
<b>3</b>	<b>Netzanschluß</b> .....	28
3.1	Grundsätze für die Festlegung des Anschlußpunktes .....	28
3.2	Bemessung der Netzbetriebsmittel .....	28
3.3	Spannungsanhebung .....	29
3.4	Erhöhung des Kurzschlußstromes .....	30
3.5	Schaltbedingte Spannungsänderungen .....	30
3.6	Langzeitflicker .....	32

3.7	Oberschwingungen und Zwischenharmonische .....	32
3.8	Unsymmetrische Ströme .....	33
3.9	Rückwirkungen auf Tonfrequenz-Rundsteueranlagen .....	34
<b>4</b>	<b>Betrieb der Anlage</b> .....	<b>35</b>
4.1	Inbetriebsetzung .....	35
4.2	Zuschaltbedingungen .....	36
4.2.1	Allgemeines .....	36
4.2.2	Zuschaltung von Synchrongeneratoren .....	37
4.2.3	Zuschaltung von Asynchrongeneratoren .....	37
4.2.4	Zuschaltung von Eigenerzeugungsanlagen mit Wechselrichtern oder Frequenzumrichtern .....	37
4.3	Betriebsführung .....	38
<b>5</b>	<b>Anschlußbeispiele</b> .....	<b>39</b>
<b>6</b>	<b>Erläuterungen</b> .....	<b>47</b>
<b>7</b>	<b>Beispiele für die Anschlußbeurteilung von Eigenerzeugungsanlagen</b> ....	<b>67</b>
7.1	Beispiel 1: Anschluß eines Blockheizkraftwerkes (BHKW) .....	67
7.2	Beispiel 2: Anschluß einer Photovoltaik-Anlage .....	68
7.3	Beispiel 3: Anschluß eines Wasserkraftwerkes .....	70
7.4	Beispiel 4: Anschluß einer Windenergieanlage .....	72
<b>8</b>	<b>Anhang</b> .....	<b>75</b>
8.1	Literatur .....	75
8.2	Vordrucke .....	76

## **VDN Ergänzungen**

- Merkblatt zu Photovoltaik-Anlagen
- Ergänzende Hinweise zur selbsttätigen Freischaltstelle

# 1 Allgemeines

## 1.1 Geltungsbereich

Diese Richtlinie gilt für Planung, Errichtung, Betrieb und Änderung von Eigenerzeugungsanlagen, die an das Niederspannungsnetz des VNB angeschlossen und parallel mit dem Netz betrieben werden. Diese Richtlinie gilt nur für Anlagen, deren Verknüpfungspunkt im Niederspannungsnetz liegt. Bei Anlagen, die zwar auf der Niederspannungsseite angeschlossen werden, aber über einen separaten Transformator mit dem Mittelspannungsnetz des VNB verbunden sind, liegt der Verknüpfungspunkt im Mittelspannungsnetz. Für deren Anschlußbeurteilung ist die Richtlinie „Eigenerzeugungsanlagen am Mittelspannungsnetz“ /2/ des VDEW heranzuziehen.

Eigenerzeugungsanlagen sind zum Beispiel

- Wasserkraftanlagen
- Windenergieanlagen
- Photovoltaikanlagen (PV-Anlagen)
- Generatoren, die von Wärmekraftmaschinen angetrieben werden, z.B. in Blockheizkraftwerken (BHKW)
- Brennstoffzellen

Die elektrische Energie kann von Synchron- oder Asynchrongeneratoren mit oder ohne Frequenzumrichter oder von Gleichstromgeneratoren mit Wechselrichter (z.B. Photovoltaikanlagen) erzeugt werden.

Die maximale Leistung, bis zu der ein Anschluß an das Niederspannungsnetz möglich ist, hängt von der Art und der Betriebsweise der Eigenerzeugungsanlage sowie von den Netzverhältnissen ab.

Diese Richtlinie gilt nicht für Notstromaggregate, die ausschließlich der Sicherstellung des Elektrizitätsbedarfs bei Aussetzen der öffentlichen Versorgung dienen. Der für diese Fälle zur Synchronisierung zugelassene Kurzzeitparallelbetrieb<sup>2</sup>, gilt nicht als Parallelbetrieb im Sinne der vorliegenden Richtlinie.

---

2 Siehe „Notstromaggregate – Richtlinie für Planung, Errichtung und Betrieb von Anlagen mit Notstromaggregaten“ /9/ und „TAB 2000 – Technische Anschlußbedingungen für den Anschluß an das Niederspannungsnetz“, Abschnitt 13, /1/ herausgegeben von dem VDEW

## 1.2 Begriffe

Im nachfolgenden wird eine Auswahl der in dieser Richtlinie verwendeten Begriffe erläutert, deren Kenntnis für das Verständnis dieser Richtlinie besonders wichtig ist. Die Bedeutung dieser Begriffe, die z.T. auch in anderen Unterlagen über Eigenerzeugungsanlagen gebräuchlich sind, ist den Erfordernissen dieses Fachgebietes besonders angepaßt. Um ein schnelles Auffinden zu ermöglichen, wurden die Begriffe in alphabetischer Reihenfolge und nicht nach ihrem logischen Zusammenhang angeordnet. Dabei ist bei zusammengesetzten Begriffen in der Regel der Hauptbegriff für die Reihenfolge maßgeblich.

### 1.2 – 1

#### **Anlagenflickerbeiwert $c$**

Eine anlagenspezifische, dimensionslose Größe, die zusammen mit den Einflußgrößen „Nennscheinleistung der Einzelanlage“ und „Kurzschlußleistung am Verknüpfungspunkt“ die Höhe des am Verknüpfungspunkt von der Anlage erzeugten Flickers bestimmt.

### 1.2 – 2

#### **Anschlußpunkt**

Der Netzpunkt, an dem die Eigenerzeugungsanlage an das Netz des Netzbetreibers angeschlossen ist. Der Anschlußpunkt hat vor allem Bedeutung im Zusammenhang mit der Netzplanung.

Eine Unterscheidung zwischen Anschlußpunkt und Übergabepunkt ist nicht in allen Fällen erforderlich.

### 1.2 – 3

#### **Eigenerzeugungsanlage**

Ein Teil einer Kundenanlage, in dem sich ein oder mehrere Generatoren zur Erzeugung elektrischer Energie befinden, einschließlich aller zu deren Betrieb erforderlichen elektrischen Einrichtungen, Betriebs- und Verbrauchsgeräte. Eine Kundenanlage kann ausschließlich aus einer Eigenerzeugungsanlage bestehen.

Formelzeichen, die sich auf eine Eigenerzeugungsanlage beziehen, erhalten den Index „A“. Wenn der Bezug eindeutig ist, kann dieser Index auch entfallen.

### 1.2 – 4

#### **Einspeisescheinleistung, vereinbarte Einspeisescheinleistung $S_{ev}$**

Die höchste am Übergabepunkt in das Niederspannungsnetz eingespeiste Scheinleistung einer Eigenerzeugungsanlage, die zwischen dem Betreiber der Eigenerzeugungsanlage und dem Netzbetreiber vereinbart wurde.

Für die Ermittlung und Festlegung der vereinbarten Einspeisescheinleistung  $S_{ev}$  gilt das für  $P_{ev}$  Gesagte (siehe 1.2-7) analog.

Bei Windenergieanlagen gilt dann:



$$S_{ev} = S_{E_{max10min}} = P_{nG} \cdot \frac{P_{10min}}{\lambda} \quad (1.2-1)$$

Dabei ist das relative Wirkleistungsmaximum  $p_{10min}$  aus dem Prüfbericht nach /5/ heranzuziehen.

## 1.2 – 5

### **Einspeisestrom $I_e$**

Der Strom einer Eigenerzeugungsanlage, der sich aus der Einspeisescheinleistung und der Versorgungsspannung ergibt.

## 1.2 – 6

### **Einspeisestrom einer Einzelanlage $I_{eE}$**

Der Strom, der von einer Einzelanlage in das Netz gespeist werden kann.

## 1.2 – 7

### **Einspeisewirkleistung, vereinbarte Einspeisewirkleistung $P_{ev}$**

Die höchste am Übergabepunkt in das Niederspannungsnetz eingespeiste Wirkleistung einer Eigenerzeugungsanlage, die zwischen dem Betreiber der Eigenerzeugungsanlage und dem Netzbetreiber vereinbart wurde.

Die vereinbarte Einspeisewirkleistung einer Einzelanlage kann – je nach der Art dieser Einzelanlage – gleich ihrer Nennwirkleistung oder gleich ihrer maximalen Wirkleistung sein, in Sonderfällen auch gleich einer unterhalb der Nennwirkleistung technisch begrenzten Wirkleistung.

Im allgemeinen ist die vereinbarte Einspeisewirkleistung einer aus mehreren Einzelanlagen bestehenden Eigenerzeugungsanlage gleich der Summe der Nennwirkleistungen oder gegebenenfalls gleich der Summe der maximalen Wirkleistung der Einzelanlagen.

Bei Windenergieanlagen wird die für die vereinbarte Einspeisewirkleistung heranzuziehende maximale Wirkleistung mit Hilfe des relativen Wirkleistungsmaximums  $p_{10min}$  aus dem Prüfbericht nach /5/ ermittelt:

$$P_{ev} = P_{E_{max10min}} = P_{nG} \cdot p_{10min} \quad (1.2-2)$$

## 1.2 – 8

### **Einzelanlage, Einzelanlage**

Im Sinne dieser Richtlinie der Teil einer Eigenerzeugungsanlage, der einen einzelnen Generator enthält, einschließlich aller zu dessen Betrieb erforderlichen elektrischen Einrichtungen, Betriebs- und Verbrauchsgeräte. Grenze der Einzelanlage ist der Punkt, an dem sie mit anderen Einzelanlagen oder mit der übrigen Kundenanlage oder mit dem öffentlichen Netz verbunden ist. Eine Eigenerzeugungsanlage kann ausschließlich aus einer Einzelanlage bestehen.

Formelzeichen, die sich auf eine Einzelanlage beziehen, erhalten den Index „E“.

## 1.2 – 9

### ENS

ENS – Einrichtung zur Netzüberwachung mit jeweils zugeordnetem Schaltorgan in Reihe – gemäß E DIN VDE 0126. Die ENS dient als Ersatz der jederzeit zugänglichen Schaltstelle mit Trennfunktion nach Abschnitt 2.1.2 und deckt die Funktion des Kuppelschalters und des Entkopplungsschutzes ab.

Bei der ENS handelt es sich gemäß E DIN VDE 0126:1999-4 um eine „selbsttätige Freischaltstelle für Photovoltaikanlagen (PV-Anlagen) mit einer Nennleistung  $\leq 4,6$  kVA und einphasiger Paralleleinspeisung über Wechselrichter in das Netz der öffentlichen Versorgung“. Sie kann nach dieser Richtlinie aber auch für andere Generatortypen eingesetzt werden und ist in der dreiphasigen Ausführung bis zu einer Generator- bzw. Wechselrichterleistung von 30 kVA zugelassen. Sie kann in den Wechselrichter integriert oder aber als eigenständige Schutzeinrichtung ausgeführt sein.

Die ENS beinhaltet eine Spannungs- und Frequenzüberwachung und wertet als zusätzliches Kriterium festgestellte Sprünge der Netzimpedanz einer bestimmten Größenordnung aus. Aufgrund dieser drei Kriterien, der redundanten Ausführung der Schaltorgane und der Selbstüberwachung des Meßsystems erfüllt die ENS die erforderlichen Sicherheitsanforderungen, so daß bei ihrem Einsatz auf die sonst geforderte jederzeit dem VNB-Personal zugängliche Schaltstelle mit Trennfunktion und die sonst für den Entkopplungsschutz vorgeschriebene separate Spannungs- und Frequenzüberwachung verzichtet werden kann.

## 1.2 – 10

### Flicker

Spannungsschwankungen, die über die Wirkungskette elektrische Lampe – Auge – Gehirn den subjektiven Eindruck von Schwankungen der Leuchtdichte (der beleuchteten Objekte) hervorrufen.

## 1.2 – 11

### Flickerstärke, Kurzzeit-Flickerstärke $P_{st}$

Größe zur Bewertung flickerwirksamer Spannungsschwankungen während einer Beobachtungsdauer von 10 Minuten, die der Höhe der dabei auftretenden relativen Spannungsänderungen direkt proportional ist.

Der Index „st“ bedeutet dabei short term, Kurzzeit.

## 1.2 – 12

### Flickerstärke, Langzeit-Flickerstärke $P_{lt}$

Größe zur Bewertung flickerwirksamer Spannungsschwankungen während eines Zeitintervalls von 120 Minuten, die aus 12 aufeinanderfolgenden  $P_{st}$ -Werten nach folgender Vorschrift gebildet wird:

$$P_{lt} = \sqrt[3]{\frac{1}{12} \sum_{i=1}^{12} P_{st\ i}^3} \quad (1.2-3)$$

Der Index „lt“ bedeutet dabei long term, Langzeit.

### 1.2 – 13

#### **Flickerstörfaktor, Kurzzeit-Flickerstörfaktor $A_{st}$**

Größe zur Bewertung flickerwirksamer Spannungsschwankungen während einer Beobachtungsdauer von 10 Minuten, die dem subjektiven Störimpfinden direkt proportional ist. Es gilt der Zusammenhang:

$$A_{st} = P_{st}^3 \quad (1.2-4)$$

Der Index „st“ bedeutet dabei short term, Kurzzeit.

### 1.2 – 14

#### **Flickerstörfaktor, Langzeit-Flickerstörfaktor $A_{lt}$**

Größe zur Bewertung flickerwirksamer Spannungsschwankungen während eines Zeitintervalls von 120 Minuten, die aus 12 aufeinanderfolgenden  $A_{st}$ -Werten nach folgender Vorschrift gebildet wird:

$$A_{lt} = \frac{1}{12} \sum_{i=1}^{12} A_{st\ i} \quad (1.2-5)$$

Es gilt der Zusammenhang:  $A_{lt} = P_{lt}^3$ .

Der Index „lt“ bedeutet dabei long term, Langzeit.

### 1.2 – 15

#### **Generatoreinheit**

Der energieerzeugende Teil einer Einzelanlage einschließlich eines evtl. vorhandenen Umrichters, aber ohne eventuell vorhandene Kondensatoren zur Blindstromkompensation. Ein Transformator, der lediglich der Anpassung an die Spannung des öffentlichen Netzes dient, gehört ebenfalls nicht dazu.

Formelzeichen, die sich auf eine Generatoreinheit beziehen, erhalten den Index „G“.

### 1.2 – 16

#### **Kilowatt-peak $kW_p$**

Als Nominalleistung des Photovoltaik (PV) – Generators wird die Leistung bezeichnet, die sich aus der Summe der Nennleistungen aller eingesetzten Module entsprechend den Herstellerangaben (Datenblatt) ergibt. Diese Leistung wird vielfach auch als „Spitzenleistung“ mit der Dimension  $W_p$  bzw.  $kW_p$  (Watt-peak bzw. Kilowatt-peak) bezeichnet. Es ist allerdings zu beachten, daß diese Dimension nicht dem SI-Regelwerk entspricht.

### 1.2 – 17

#### **Konformitätserklärung**

Um einen störungsfreien Netzbetrieb zu gewährleisten, dürfen nur solche Betriebsmittel der Eigenerzeugungsanlage an das Netz angeschlossen werden, die den einschlägigen Normen entsprechen. Da viele Kunden nicht in der Lage sind, dies im einzelnen nachzuprüfen, kann der Hersteller mit einer Konformitätserklärung bescheinigen,

- daß die anzuschließenden Betriebsmittel die Anforderungen der hierfür geltenden DIN- und DIN-VDE-Normen und die Vorgaben dieser Richtlinie erfüllen,  
bzw.
- sofern von den DIN- bzw. DIN-VDE-Normen abgewichen wurde, daß die zugrunde gelegten Anforderungen mindestens den Standard der DIN- bzw. DIN-VDE-Normen einhalten.

### 1.2 – 18

#### **Kurzschlußleistung, Netzkurzschlußleistung $S_{KV}$**

Die für die Berechnung von Netzurückwirkungen maßgebende Kurzschlußleistung des Netzes am Verknüpfungspunkt. Vgl. hierzu Literaturstelle /3/. Sie ist im allgemeinen niedriger als die Kurzschlußleistung, die zur Bemessung der Kurzschlußfestigkeit von Anlagen herangezogen wird.

### 1.2 – 19

#### **Kurzschluß-Leistungsverhältnis $k_{kl}$**

Das Verhältnis zwischen der Netzkurzschlußleistung am Verknüpfungspunkt und der maximalen Scheinleistung der Eigenerzeugungsanlage:

$$k_{kl} = \frac{S_{KV}}{S_{Amax}} \quad (1.2-6)$$

Es dient häufig als Basis zur überschlägigen Beurteilung der Möglichkeit eines Anschlusses.

### 1.2 – 20

#### **Leistungsfaktor $\lambda$**

Das Verhältnis des Betrages der Wirkleistung P zur Scheinleistung S /8/:

$$\lambda = \frac{|P|}{S} \quad (1.2-7)$$

Dabei bezieht sich  $\lambda$  genauso wie P und S auf die Effektivwerte jeweils der gesamten Wechselgröße, also auf die Summe ihrer Grundschwingung und aller Oberschwingungen.

### 1.2 – 21

#### **Nennleistung einer Eigenerzeugungsanlage $P_A$**

Die Summe der Wirkleistungen aller in einer Eigenerzeugungsanlage vorhandenen Generatoreinheiten.

$$P_A = \sum P_{nG} \quad (1.2-8)$$

## 1.2 – 22

### **Nennleistung einer Einzelanlage $P_{nE}$**

Vom Hersteller angegebene Wirkleistung einer Einzelanlage bei Nennbedingungen (z.B. Nennwindgeschwindigkeit bei Windenergieanlagen, Nennfallhöhe bei Wasserkraftanlagen).

In vielen Fällen gilt:  $P_{nE} = P_{nG}$  (vgl. den folgenden Begriff 1.2-23).

## 1.2 – 23

### **Nennleistung einer Generatoreinheit $P_{nG}$**

Vom Hersteller angegebene Wirkleistung der Generatoreinheit einer Einzelanlage bei Nennbedingungen (z.B. Nennwindgeschwindigkeit bei Windenergieanlagen, Nennfallhöhe bei Wasserkraftanlagen).

In vielen Fällen gilt:  $P_{nG} = P_{nE}$

## 1.2 – 24

### **Nennspannung $U_n$**

Die Spannung, durch die ein Netz oder eine Anlage bezeichnet oder identifiziert wird (siehe DIN EN 50160). Erforderlichenfalls wird ein zweiter Index zur genaueren Kennzeichnung hinzugefügt.

## 1.2 – 25

### **Nennspannung, Generator-Nennspannung $U_{nG}$**

Vom Hersteller angegebene Spannung, durch die die Generatoreinheit einer Eigenerzeugungsanlage benannt oder gekennzeichnet wird.

## 1.2 – 26

### **Nennstrom, Generator-Nennstrom $I_{nG}$**

Der Strom einer Generatoreinheit, der sich aus ihrer Nennscheinleistung und ihrer Nennspannung ergibt:

$$I_{nG} = \frac{S_{nG}}{\sqrt{3} \cdot U_{nG}} \quad (1.2-9)$$

## 1.2 – 27

### **Oberschwingung (Harmonische)**

Sinusförmige Schwingung, deren Frequenz ein ganzzahliges Vielfaches der Grundfrequenz (50 Hz) ist.

## 1.2 – 28

### **Schaltstromfaktor, maximaler Schaltstromfaktor $k_{imax}$**

Das Verhältnis des größten während eines Schaltvorganges auftretenden Stromes (z.B. Anzugs- oder Zuschaltstrom oder der größte betriebsmäßige Abschaltstrom) zum Generator-nennstrom  $I_{nG}$ . Hierbei ist der Strom als Effektivwert über eine Periode zu verstehen.

## 1.2 – 29

### **Schaltstromfaktor, netzabhängiger Schaltstromfaktor $k_{iq}$**

Anlagenspezifische, dimensionslose Größe, die – in Abhängigkeit vom Winkel der Netzimpedanz angegeben – den Einfluß des Stromes einer Einzelanlage bei Schaltvorgängen auf die dadurch verursachte Spannungsänderung und den Netzflicker bewertet.

## 1.2 – 30

### **Scheinleistung S**

Scheinleistung einer Eigenerzeugungsanlage oder eines Teils von ihr, wobei der Teil und der jeweilige Betriebszustand, auf den sich die Angabe der Scheinleistung bezieht, immer dazu angegeben sein muß /8/. Beispielsweise ist zu unterscheiden:

$S_{nG}$  Nennscheinleistung der Generatoreinheit allein

$S_{nE}$  Nennscheinleistung der Einzelanlage

$S_{nA}$  Nennscheinleistung der gesamten Eigenerzeugungsanlage.

Besteht die Eigenerzeugungsanlage nur aus einer Einzelanlage, ist  $S_{nE} = S_{nA}$ .

In den meisten Fällen kann man die Nennscheinleistung einer Einzelanlage gleich der Scheinleistung der kompensierten Generatoreinheit setzen.

Bei manchen Anlagen kann während ihres Betriebes eine höhere als ihre Nennscheinleistung auftreten. In diesen Fällen ist zusätzlich von Bedeutung

$S_{E\max}$  die maximale Scheinleistung der Einzelanlage

bzw.

$S_{A\max}$  die maximale Scheinleistung der Eigenerzeugungsanlage,

also der jeweils höchste Mittelwert der Scheinleistung, der während eines definierten Zeitraumes abgegeben wird. Bei Windenergieanlagen z.B. werden für die Netzanschlußbewertung nach Abschnitt 3  $S_{A\max1\min}$  und  $S_{E\max10\min}$  benötigt, die aus /5/ zu entnehmen sind.

Die Nennscheinleistung oder gegebenenfalls die maximale Scheinleistung einer Einzelanlage oder einer Eigenerzeugungsanlage hat vor allem Bedeutung für die Ermittlung der Rückwirkungen der Anlage auf das Niederspannungsnetz und für die Auslegung der Betriebsmittel.

## 1.2 – 31

### **Spannungsänderung**

Damit wird sowohl der zeitliche Vorgang, d. h. die Erhöhung oder Erniedrigung der Spannung an einem Netzpunkt, bezeichnet wie auch die Differenz zwischen Effektivwerten der Spannung während dieses Vorganges. Für den Ausdruck im zweitgenannten Sinne wird das Formelzeichen  $\Delta U$  verwendet.

### 1.2 – 32

#### **Spannungsänderung, relative Spannungsänderung $\Delta u$**

Bei Angabe einer relativen Spannungsänderung wird die Spannungsänderung der verketteten Spannung auf die Versorgungsspannung des Netzes (siehe 1.2 – 38) bezogen:

$$\Delta u = \frac{\Delta U}{U_c} \quad (1.2-10)$$

Stellt  $\Delta U$  die Spannungsänderung der Leiter-Erde-Spannung auf einer Leitung aufgrund eines Spannungsfalls  $Z_L \cdot I_L$  dar, gilt für die relative Spannungsänderung:

$$\Delta u = \frac{\Delta U}{U_c / \sqrt{3}} \quad (1.2-11)$$

### 1.2 – 33

#### **Spannungsänderung, maximale Spannungsänderung $\Delta U_{\max}$**

Die Differenz zwischen Maximal- und Minimalwert innerhalb eines Spannungsänderungsverlaufs.

Für die Angabe einer relativen maximalen Spannungsänderung  $\Delta u_{\max}$  gilt das unter „Spannungsänderung“ (siehe 1.2 – 32) Gesagte sinngemäß.

### 1.2 – 34

#### **Spannungsanhebung $\Delta U_a$**

Der Betrag der Differenz  $\Delta U_a$ , um die sich die Spannung an einem Punkt des Netzes bei Einspeisung durch eine oder mehrere Eigenerzeugungsanlagen von der Spannung am gleichen Punkt ohne Einspeisung unterscheidet.

Für die Angabe einer relativen Spannungsanhebung  $\Delta u_a$  gilt das unter „Spannungsänderung“ (siehe 1.2 – 32) Gesagte sinngemäß.

### 1.2 – 35

#### **Übergabepunkt**

Der Netzpunkt, der die Grenze zwischen dem Verantwortungsbereich des Netzbetreibers und dem des Betreibers der Eigenerzeugungsanlage bzw. der Kundenanlage mit der Eigenerzeugungsanlage bildet. Er wird in der Regel durch die Übergabeschalteneinrichtung gekennzeichnet.

Der Übergabepunkt hat vor allem Bedeutung für Vereinbarungen, die die Übergabestation betreffen, und ist nicht in jedem Fall identisch mit der Eigentumsgrenze.

### 1.2 – 36

#### **Verknüpfungspunkt**

Der Verknüpfungspunkt ist die der Eigenerzeugungsanlage am nächsten gelegene Stelle im öffentlichen Netz, an der weitere Kunden angeschlossen sind oder angeschlossen

werden können. Der Verknüpfungspunkt bildet den Bezugspunkt für die Beurteilung der von der Eigenerzeugungsanlage verursachten Netzurückwirkungen.

Formelzeichen, die sich auf den Verknüpfungspunkt beziehen, erhalten den Index „V“.

### 1.2 – 37

#### **Verschiebungsfaktor $\cos \varphi$**

Cosinus des Phasenwinkels zwischen den Sinus-Schwingungen der Spannung und des Stromes /8/.

Im praktischen Gebrauch sind in der Regel die Grundschiebungen von Spannung und Strom gemeint, obwohl ein solcher Verschiebungsfaktor exakt mit „ $\cos \varphi_1$ “ bezeichnet werden müßte, da die Grundschiebung die Fourierkomponente erster Ordnung ist. Im Falle, daß sich der Verschiebungsfaktor auf die Grundschiebung bezieht, ist er gleich dem Grundschiebungsfaktor.

### 1.2 – 38

#### **Versorgungsspannung $U_c$**

Die Spannung des Versorgungsnetzes, deren Wert durch den Netzbetreiber vorgegeben wird und auf die die vorgeschriebenen Toleranzen anzuwenden sind (vereinbarte Versorgungsspannung  $U_c$  siehe DIN EN 50160). Im Normalfall ist die Versorgungsspannung  $U_c$  gleich der Nennspannung  $U_n$ .

### 1.2 – 39

#### **Wirkleistung, maximale Wirkleistung einer Eigenerzeugungsanlage $P_{Amax}$**

Die Summe der maximalen Wirkleistungen aller zu einer Eigenerzeugungsanlage gehörenden Einzelanlagen.

$$P_{Amax} = \sum P_{Emax} \quad (1.2-12)$$

### 1.2 – 40

#### **Wirkleistung, maximale Wirkleistung einer Einzelanlage $P_{Emax}$**

Der höchste Wirkleistungsmittelwert einer Einzelanlage, der während eines definierten Zeitraumes abgegeben wird. Für Windenergieanlagen kann dieser Wert mit Hilfe der relativen Wirkleistungsmaxima als 1- oder 10-Minuten Höchstwert ( $p_{1min}$  bzw.  $p_{10min}$ ) aus dem Prüfbericht nach /5/ ermittelt werden.

### 1.2 – 41

#### **Zwischenharmonische**

Sinusförmige Schwingung, deren Frequenz kein ganzzahliges Vielfaches der Grundfrequenz (50 Hz) ist.

Zwischenharmonische können auch im Frequenzbereich zwischen 0 Hz und 50 Hz auftreten.



### 1.3 Bestimmungen und Vorschriften

Eigenerzeugungsanlagen sind unter Beachtung der jeweils gültigen Bestimmungen und Vorschriften so zu errichten und zu betreiben, daß sie für den Parallelbetrieb mit dem Niederspannungsnetz des VNB geeignet sind und unzulässige Rückwirkungen auf das Netz oder andere Kundenanlagen ausgeschlossen werden. Dazu gehört u. a. auch, daß die vereinbarte maximale Einspeisescheinleistung  $S_{ev}$  nicht überschritten wird.

Für die Errichtung und den Betrieb der elektrischen Anlagen sind einzuhalten:

- die jeweils gültigen gesetzlichen und behördlichen Vorschriften
- die gültigen DIN-Normen und DIN-VDE-Normen<sup>3</sup>, insbesondere die europäisch harmonisierte DIN VDE 0100 - 551
- die Arbeitsschutz- und Unfallverhütungsvorschriften der zuständigen Berufsgenossenschaften
- die Bestimmungen und Richtlinien des VNB, insbesondere die Technischen Anschlußbedingungen (TAB). /1/

Errichtung und Anschluß der Eigenerzeugungsanlage an das Niederspannungsnetz sind durch einen eingetragenen Elektroinstallateur vorzunehmen.

Der Anschluß an das Netz ist im einzelnen mit dem VNB abzustimmen.

Der VNB kann Änderungen und Ergänzungen an zu errichtenden oder bestehenden Anlagen verlangen, soweit dies aus Gründen der sicheren und störungsfreien Versorgung – insbesondere auch im Hinblick auf die Erfordernisse des Verteilungsnetzes – notwendig ist.

### 1.4 Anmeldeverfahren

Der VNB sollte schon in der Planungsphase eingeschaltet werden. Für die Anmeldung sind im allgemeinen, unter Beachtung des nach TAB 2000 geltenden Anmeldeverfahrens, folgende Unterlagen rechtzeitig beim VNB einzureichen:

- Anmeldevordruck zum Anschluß an das Niederspannungsnetz (z. B.: Vordruck des VDEW)
- Lageplan, aus dem die Bezeichnung und die Grenzen des Grundstücks sowie der Aufstellungsort hervorgehen
- Datenblatt mit den technischen Daten der Anlage (siehe Mustervorlage in Abschnitt 8.2)

---

3 Werden andere Normen zugrundegelegt, so ist eine entsprechende Konformitätserklärung vorzulegen.

- Übersichtsschaltplan der gesamten elektrischen Anlage mit den Daten der eingesetzten Betriebsmittel (eine einpolige Darstellung ist ausreichend)
- Beschreibung der Schutzeinrichtungen gemäß Abschnitt 2.4 mit genauen Angaben über Art, Fabrikat, Schaltung und Funktion und ggf. eine entsprechende Konformitätserklärung zum Nachweis der in Abschnitt 2.4 genannten Anforderungen
- Angabe über den Kurzschlußstrom der Eigenerzeugungsanlage am Übergabepunkt im Niederspannungsnetz
- Beschreibung der Art und Betriebsweise von Antriebsmaschine, Generator, Wechselrichter, Frequenzumrichter und Beschreibung der Art der Zuschaltung zum Netz anhand von Datenblättern oder Prüfprotokollen gemäß Abschnitt 8.2
- bei Wechselrichtern und Frequenzumrichtern: Nachweis über die Erfüllung der in den Abschnitten 3.5, 3.6, 3.7 und 3.9 gestellten Anforderungen, z.B. durch Vorlage einer Konformitätserklärung des Herstellers oder durch entsprechende Datenblätter.

## 2 Ausführung der Anlage

### 2.1 Übergabestelle

#### 2.1.1 Anschluß

Für die technische Ausführung des Anschlusses der Eigenerzeugungsanlage bzw. der Kundenanlage mit einer Eigenerzeugungsanlage sind die Technischen Anschlußbedingungen (TAB 2000) zu beachten /1/.

Eigenerzeugungsanlagen bis zu einer Nennscheinleistung von 4,6 kVA (bei PV-Anlagen 5 kW<sub>p</sub>) können einphasig angeschlossen werden.

Anlagen mit einer Nennscheinleistung > 4,6 kVA sind dreiphasig anzuschließen. Die maximal zulässige Einspeiseleistung wird von der Art und Betriebsweise der Eigenerzeugungsanlage sowie von den elektrischen Daten des Verknüpfungspunktes bestimmt (siehe Abschnitt 3).

Innerhalb der Kundenanlage ist die Anschlußleitung der Eigenerzeugungsanlage in einem Stromkreisverteiler fest anzuschließen.

#### 2.1.2 Schaltstelle mit Trennfunktion

Der Anschluß der Eigenerzeugungsanlage bzw. der Kundenanlage mit einer Eigenerzeugungsanlage an das Niederspannungsnetz erfolgt – nach DIN VDE 0100 - 551 – über eine dem Personal des VNB jederzeit zugängliche Schaltstelle mit Trennfunktion.

Jederzeit zugängliche Schaltstellen sind:

- Oberirdischer Anschlußpunkt des Hausanschlußkabels an das Niederspannungsnetz des VNB, z. B. Kabelanschlußschrank, Kabelverteilerschrank, Trafostation
- Hausanschlußkasten, sofern er dem Personal des VNB uneingeschränkt zugänglich ist.

Technische Lösungen, die unter Berücksichtigung bestimmter Randbedingungen das Schutzziel der „jederzeit zugänglichen Schaltstelle mit Trennfunktion“ erfüllen, ohne daß die jederzeitige Zugänglichkeit erforderlich ist, sind:

- „Einrichtung zur Netzüberwachung mit jeweils zugeordnetem Schaltorgan in Reihe“ (im folgenden ENS genannt) mit Prüfzertifikat<sup>4</sup> auf der Basis E DIN VDE 0126. Die ENS wird ein- oder dreiphasig ausgeführt.

---

4 Die Ausstellung des Prüfzertifikats erfolgt durch die Prüf- und Zertifizierungsstelle im BG-PrüfZert oder durch eine andere unabhängige, akkreditierte Prüfstelle.

- Dreiphasiger Spannungsrückgangsschutz nach Abschnitt 2.4.2.

Die ENS wird eingesetzt für einphasige Eigenerzeugungsanlagen bis 4,6 kVA (bei PV-Anlagen 5 kW<sub>p</sub>) und dreiphasige bis 30 kVA. Die Leistung kann dabei durch Parallelschaltung einzelner Wechselrichter erreicht werden, wobei entweder jeder Wechselrichter mit einer eigenen ENS versehen oder die ENS separat für die Außenleiter, in die eingespeist wird, realisiert wird.

Bei Anschluß mehrerer einphasiger Eigenerzeugungsanlagen darf die Summen-Nennscheinleistung der Kundenanlage, bei Verzicht auf die jederzeit zugängliche Schaltstelle mit Trennfunktion durch den Einsatz der ENS, bis zu 30 kVA (bei PV-Anlagen 30 kW<sub>p</sub>) betragen. Dabei darf die Gesamtunsymmetrie zwischen den einzelnen Außenleitern 4,6 kVA (bei PV-Anlagen 5 kW<sub>p</sub>) nicht überschreiten.

Der dreiphasige Spannungsrückgangsschutz als Ersatz für die jederzeit zugängliche Schaltstelle mit Trennfunktion ist nur zulässig im Falle nicht inselbetriebsfähiger Wechselrichter bis maximal 4,6 kVA, die einphasig in einen Außenleiter einspeisen, wobei die Spannung zwischen den Außenleitern zu messen ist.

Bei einer Summen-Nennscheinleistung > 30 kVA (bei PV-Anlagen > 30 kW<sub>p</sub>) ist immer eine jederzeit zugängliche Schaltstelle mit Trennfunktion erforderlich.

## **2.2 Zählerplätze, Meß- und Steuereinrichtungen**

Art und Anzahl der erforderlichen Meßeinrichtungen (Zähler) und Steuergeräte (Tarifschaltgeräte) richten sich nach den Vertragsverhältnissen für Stromeinspeisung und Stromlieferung. Daher ist bereits im Planungsstadium hierüber und über den Anbringungsort eine Absprache mit dem VNB notwendig.

Zähler, die der Abrechnung dienen, und diesen zugeordnete Steuergeräte sind auf Zählerplätzen nach TAB anzuordnen. Sofern der VNB die Verdrahtung nicht selbst vornimmt, stellt er hierfür die Schaltpläne zur Verfügung.

Es werden grundsätzlich Zähler mit Rücklaufsperrung oder elektronische Zähler, die beide Energieflußrichtungen getrennt erfassen, eingesetzt. Nach geltendem Eichrecht dürfen für den geschäftlichen Verkehr nur geeichte Zähler verwendet werden .

Falls erforderlich, hat der Betreiber in seiner Anlage die technischen Voraussetzungen zu schaffen, mit denen es möglich ist, über eine definierte Schnittstelle die vertraglich festgelegte maximale Einspeiseleistung zu überwachen.

## 2.3 Kuppelschalter

Für die Verbindung der Eigenerzeugungsanlage mit dem Niederspannungsnetz oder mit der übrigen Kundenanlage muß ein Kuppelschalter mit mindestens Lastschaltvermögen (z.B. Leistungsschalter, Sicherungslastschalter, Motorschutzschalter, verschweißsicheres Schaltschütz mit Lastschaltvermögen und vorgeschaltetem Kurzschlußschutz), auf den die Schutzeinrichtungen nach Abschnitt 2.4 wirken, eingesetzt werden. Durch diesen Kuppelschalter muß eine allpolige, galvanische Trennung sichergestellt sein. Die Funktionen des Kuppelschalters kann auch durch die ENS (siehe Abschnitt 2.4.2.2) erfüllt werden. In diesem Fall ist der entsprechende Entkopplungsschutz unmittelbar mit dem Kuppelschalter verknüpft.

Als Kuppelschalter kann sowohl ein Schalter verwendet werden, der die gesamte Kundenanlage mit dem Netz verbindet, als auch ein Schalter, der die Eigenerzeugungsanlage mit der übrigen Kundenanlage verbindet. Sofern kein Inselbetrieb vorgesehen ist, kann dafür die Schalteinrichtung des Generators (Generatorschalter) verwendet werden.

Bei Eigenerzeugungsanlagen mit Frequenzumrichtern bzw. mit Wechselrichtern ist der Kuppelschalter auf der Netzseite des Um- bzw. Wechselrichters vorzusehen. Ist dieser Schalter im Gehäuse des Um- bzw. Wechselrichters untergebracht, so darf er durch einen Kurzschluß im Um- bzw. Wechselrichter in seiner Schaltfunktion nicht beeinträchtigt werden.

Der Kuppelschalter muß für den am Einbauort auftretenden maximalen Kurzschlußstrom ausgelegt (siehe Abschnitt 3.4) und unter Berücksichtigung der nach Abschnitt 2.4 erforderlichen Schutzeinrichtungen unverzüglich auslösbar sein.

Werden Schmelzsicherungen als Kurzschlußschutz verwendet, so ist das Schaltvermögen des Kuppelschalters mindestens gemäß dem Ansprechbereich der vorgeschalteten Schmelzsicherung zu bemessen.

Der Nachweis für die Kurzschlußfestigkeit der gesamten elektrischen Anlage ist vom Betreiber zu erbringen. Hierzu wird ihm der Kurzschlußstrom aus dem Netz des VNB am Verknüpfungspunkt angegeben, soweit dieser über den in den TAB genannten Werten liegt.

Einige Anschlußbeispiele sind in Abschnitt 5 angegeben.

## 2.4 Schutzeinrichtungen für den Kuppelschalter

### 2.4.1 Allgemeines

Der Betreiber einer Eigenerzeugungsanlage hat die Anlage mit Schutzeinrichtungen für den Kuppelschalter (Entkopplungsschutzeinrichtung) auszurüsten. Die Entkopplungsschutzeinrichtung hat die Aufgabe, die Eigenerzeugungsanlage bei unzulässigen Spannungs- und Frequenzwerten vom Netz zu trennen (siehe auch DIN VDE 0100 - 551). Damit soll der Schutz des Betriebspersonals bei Arbeiten im Netz sichergestellt und eine ungewollte Einspeisung der Eigenerzeugungsanlage in einen vom übrigen Verteilungsnetz getrennten Netzteil sowie die Speisung von Fehlern in diesem Netz verhindert werden.

Die Festlegungen des Abschnitts 2.4 beziehen sich nicht auf die Funktionen des Generatorschutzes oder anderer Schutzmaßnahmen für die Eigenerzeugungsanlage (z.B. Kurzschlußschutz, Überlastschutz, Schutz gegen elektrischen Schlag usw.), die gemäß den gültigen DIN-VDE-Normen auszuführen sind.

Der Betreiber hat selbst Vorsorge dafür zu treffen, daß Schalthandlungen, Spannungsschwankungen, Automatische Wiedereinschaltung (AWE) /7/ – im bisherigen Sprachgebrauch „Kurzunterbrechung“ (KU) – oder andere Vorgänge im Netz des VNB nicht zu Schäden an seiner Eigenerzeugungsanlage führen.

Der Entkopplungsschutz kann sowohl durch separate Schutzeinrichtungen realisiert werden als auch in einer programmierbaren Anlagensteuerung integriert sein, im folgenden "integrierter Schutz" genannt. Der Ausfall der Hilfsspannung der Schutzeinrichtungen oder der Steuerung des integrierten Schutzes muß zum unverzügerten Auslösen des Kuppelschalters führen. Die Schutzauslösung des integrierten Schutzes darf durch sonstige Funktionen der Steuerung nicht unzulässig verzögert werden, damit die erforderlichen Abschaltzeiten eingehalten werden.

Die Schutzfunktionen müssen unabhängig vom Betriebszustand der Eigenerzeugungsanlage durch Vorgabe analoger Größen überprüfbar sein. Dazu ist die Eigenerzeugungsanlage mit einer entsprechenden Schnittstelle zu versehen, im folgenden Prüfklemmenleiste genannt (siehe Abschnitt 2.4.3). Dies gilt auch für Eigenerzeugungsanlagen mit integriertem Schutz, jedoch nicht für Eigenerzeugungsanlagen mit ENS.

## 2.4.2 Schutzfunktionen

Folgende Schutzfunktionen müssen auf den Kuppelschalter wirken und in den nachfolgend genannten Bereichen einstellbar sein:

Funktion	Einstellbereich
Spannungsrückgangsschutz (gemessen Außenleiter gegen Neutralleiter)	1,00 bis 0,70 $U_n$
Spannungssteigerungsschutz (gemessen Außenleiter gegen Neutralleiter)	1,00 bis 1,15 $U_n$
Frequenzrückgangsschutz	50 bis 47 Hz
Frequenzsteigerungsschutz	50 bis 52 Hz

Der Spannungsrückgangs- und Spannungssteigerungsschutz müssen für jeden Außenleiter, in den eingespeist wird, realisiert werden. Der Frequenzrückgangs- und der Frequenzsteigerungsschutz können einphasig ausgeführt sein.

Bei Eigenerzeugungsanlagen mit Wechselrichter kann auf die Überwachung der Netzfrequenz verzichtet werden.

Bei Eigenerzeugungsanlagen mit Synchrongeneratoren reicht ein einphasiger Spannungssteigerungsschutz aus.

Die Schutzfunktionen können auf zwei Arten realisiert werden, und zwar durch

- Eigenständige oder integrierte Schutzeinrichtungen, im folgenden konventionelle Ausführung genannt.
- ENS – Einrichtung zur Netzüberwachung mit jeweils zugeordnetem Schaltorgan in Reihe – gemäß E DIN VDE 0126.

Die Vorgaben für die Ausführung der Schutzeinrichtungen bei verschiedenen Anlagentypen können der Tabelle in den Erläuterungen zu Abschnitt 2.4.2 entnommen werden.

### 2.4.2.1 Konventionelle Ausführung

Art und Ausführung der Entkopplungsschutzeinrichtungen und die Schutzparameter sind mit dem VNB abzustimmen.

Spannungsrückgangs- und Spannungssteigerungsschutz können z.B. auf 0,80  $U_n$  bzw. 1,06  $U_n$ , Frequenzrückgangs- und Frequenzsteigerungsschutz z.B. auf 49,0 Hz bzw.

51,0 Hz eingestellt werden. Im Einzelfall können, abhängig von den Netzgegebenheiten, andere Einstellwerte notwendig sein. Diese Werte müssen an den Schutzeinrichtungen einfach und ohne zusätzliche Hilfsmittel einstell- und ablesbar sein. Dies gilt auch für den integrierten Schutz.

Speisen Eigenerzeugungsanlagen in ein Netz mit AWE ein, muß die Auslösezeit des Schutzes so kurz bemessen sein, daß die Trennung der Anlage vom Netz aus Sicherheitsgründen deutlich vor der Wiederzuschaltung im Rahmen der spannungslosen Pause der AWE erfolgt. Diese Forderung gilt ab der vom VNB festgelegten Leistung und generell bei Synchrongeneratoren ohne Frequenzumrichter. Für die Trennung der Anlage vom Netz ist die Abschaltzeit maßgeblich, die sich aus der Auslösezeit der Schutzeinrichtung und der Einzeit des Kuppelschalters zusammensetzt (vgl. Bild 6.2, 6.7 und /6/ und /7/).

Die Auslösung des Spannungsrückgangsschutzes kann im Einvernehmen mit dem VNB über die AWE-Zeit hinaus verzögert werden. Diese Verzögerung ist jedoch nur zulässig, wenn für die vorstehend geforderte Auslösung der Eigenerzeugungsanlage während der AWE eine geeignete, zusätzliche Schutzeinrichtung vorhanden ist, z.B. ein Vektorsprunghrelais oder ein Lastsprunghrelais.

Die Zuschaltung des Kuppelschalters muß solange verhindert werden, bis die Netzspannung über dem Ansprechwert des Spannungsrückgangsschutzes liegt. Zum Schutz der Eigenerzeugungsanlage empfiehlt es sich, einen Zeitverzug im Minutenbereich zwischen Spannungswiederkehr und Zuschaltung vorzusehen, bis evtl. Schalthandlungen im Netz abgeschlossen sind.

Bei dreiphasig einspeisenden Anlagen muß bereits ein einpoliges Überschreiten bzw. Unterschreiten der Auslösegrenzen der Schutzfunktionen für die Netzspannung zum Auslösen des Kuppelschalters führen. Bei einphasig einspeisenden Anlagen gilt dies nur für den Außenleiter, in den eingespeist wird.

Fallweise kann der Einsatz weiterer Schutzfunktionen (z.B. Vektorsprung- oder Lastsprunghrelais) zur Sicherstellung der Entkopplung oder für einen gesicherten Netzbetrieb notwendig sein.

Wenn es der Netzbetrieb erfordert, können auch nachträgliche Änderungen oder Ergänzungen an den Schutzeinrichtungen notwendig werden.

Es ist mit dem VNB zu klären, ob und wie die Einstellwerte der Schutzeinrichtungen durch Plombierung oder auf andere Weise, etwa durch Codewortschutz, gegen Veränderungen geschützt werden müssen.

Wird bei Eigenerzeugungsanlagen mit nicht inselfähigen, einphasigen Wechselrichtern mit einem Netzanschluß ohne jederzeit zugängliche Schaltstelle mit Trennfunktion nach Abschnitt 2.1.2 als Ersatz für diese Schaltstelle ein dreiphasiger Spannungsrückgangsschutz eingesetzt, ist abweichend von Abschnitt 2.4.2 der Spannungsrückgangsschutz dreiphasig zwischen den Außenleitern anzuschließen.



### 2.4.2.2 ENS

Der Entkupplungsschutz bei

- einphasigen Eigenerzeugungsanlagen mit Wechselrichtern mit einer Nennscheinleistung bis maximal 4,6 kVA und
- dreiphasig einspeisenden Eigenerzeugungsanlagen mit einer Nennscheinleistung bis maximal 30 kVA

darf auch in Form einer ENS realisiert werden, wenn für diesen Typ der ENS ein Prüfzertifikat<sup>5</sup> auf der Basis der E DIN VDE 0126 vorliegt.

Wesentliche Merkmale der ENS sind eine Spannungs- und Frequenzüberwachung nach Abschnitt 2.4.2 sowie eine Netzimpedanzmessung mit jeweils fest eingestellten Auslösegrenzen. Jeder Eingriff in die ENS und jede Veränderung an der ENS sind unzulässig, da es sich um ein sicherheitsrelevantes, typ- und stückgeprüftes Betriebsmittel handelt.

Bei Einsatz der ENS in Eigenerzeugungsanlagen mit Wechselrichter ohne Trenntransformator ist in E DIN VDE 0126 der Einbau einer allstrom-sensitiven Fehlerstrom-Schutzeinrichtung (Residual Current Protective Device, RCD) gefordert. Diese Fehlerstrom-Schutzeinrichtung kann auch integraler Bestandteil der ENS sein.

### 2.4.3 Prüfklemmenleiste

Zur Durchführung der Funktionsprüfung der Entkupplungsschutzeinrichtungen ist als Schnittstelle eine Klemmenleiste mit Längstrennung und Prüfbuchsen vorzusehen, die an gut zugänglicher Stelle anzubringen ist. Deren prinzipiellen Aufbau zeigt Bild 2.4-1.

Über diese Klemmenleiste sind die Meßeingänge der Schutzeinrichtungen, die Hilfspennungen und die Auslösungen für den Kuppelschalter zu führen.

Art und Aufbau der Prüfklemmenleiste sind mit dem VNB abzustimmen, sofern von dem in Bild 2.4-1 gezeigten, prinzipiellen Aufbau abgewichen werden soll.

Bei Anlagen mit ENS kann auf die Prüfklemmenleiste verzichtet werden.

---

5 Die Ausstellung des Prüfzertifikats erfolgt durch die Prüf- und Zertifizierungsstelle im BG-PrüfZert oder durch eine andere unabhängige, akkreditierte Prüfstelle.

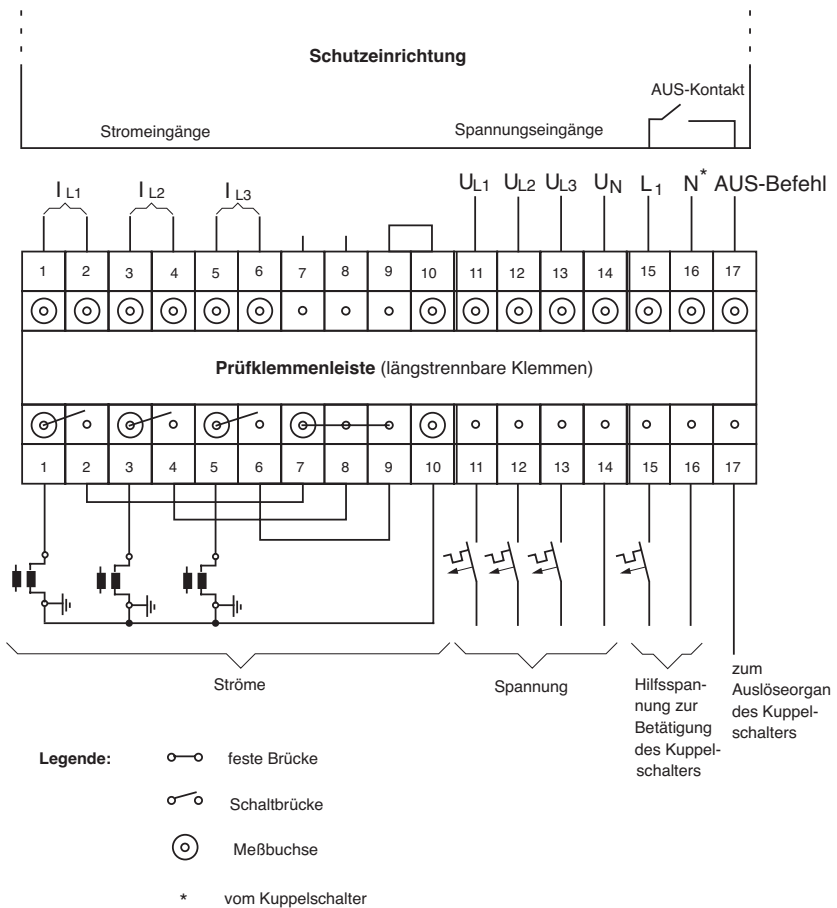


Bild 2.4-1 Prinzipieller Aufbau der Prüfklemmenleiste

## 2.5 Synchronisierereinrichtung

Bei direkt mit dem Netz gekuppelten Synchrongeneratoren muß die Synchronisierereinrichtung zum Einhalten der Synchronisierbedingungen einen Meßsatz, bestehend aus Doppel-Frequenzmesser, Doppel-Spannungsmesser und Nullspannungsmesser, enthalten. Eine automatische Parallelschalteinrichtung ist zu bevorzugen.

Wenn die Eigenerzeugungsanlage nicht über eine Feinsynchronisierung verfügt und daher Grobsynchronisierungen unvermeidlich sind, so ist eine überbrückbare Drossel zur Begrenzung der auftretenden Stoßströme vorzusehen.

## 2.6 Blindleistungskompensation

Der Leistungsfaktor  $\lambda$  einer Kundenanlage mit Eigenerzeugungsanlage soll bei Wirkleistungsbezug und -lieferung in Anlehnung an die AVBEitV innerhalb der Grenzen 0,9 kapazitiv bis 0,8 induktiv liegen. Einzelheiten sind mit dem VNB abzuklären.

Die von einer Kundenanlage bezogene (induktive) Blindleistung verursacht unnötige Netzverluste und verringert die Übertragungskapazität des Netzes. Daher muß sie auf ein zulässiges Maß begrenzt werden – in der Regel mit Hilfe einer Kondensatoranlage zur Blindleistungskompensation.

Bei Eigenerzeugungsanlagen kleiner Leistung ( $\leq 4,6$  kVA pro Außenleiter) wird im allgemeinen auf die Blindleistungskompensation verzichtet. Bei Eigenerzeugungsanlagen größerer Leistung ist die Notwendigkeit einer Blindleistungskompensation von den Eigenschaften des Netzes (Kurzschlußleistung am Anschlußpunkt, Netzgröße, Kabel oder Freileitung) und des Generators abhängig. In diesem Fall ist eine Abstimmung mit dem VNB erforderlich.

Für die Auslegung der Kompensationsanlage sind die Betriebsweise der Eigenerzeugungsanlage und die daraus resultierenden Rückwirkungen auf die Netzspannung zu berücksichtigen. Bei stark schwankender Blindleistung (z.B. bei einer Windenergieanlage mit unregelmäßigem Asynchrongenerator) muß die Blindleistungskompensation automatisch geregelt sein.

Die Kompensationskondensatoren dürfen nicht vor der Zuschaltung des Generators eingeschaltet werden. Bei der Abschaltung des Generators müssen die Kondensatoren gleichzeitig mit abgeschaltet werden.

Der Betrieb einer Kompensationsanlage kann Maßnahmen zur Begrenzung der Oberschwingungsspannungen sowie zur Vermeidung unzulässiger Rückwirkungen auf die Tonfrequenzrundsteuerung erfordern (siehe auch Abschnitt 3.9). Leistung, Schaltung und Regelungsart der Kompensationsanlage sind daher mit dem VNB abzustimmen.

## 3 Netzanschluß

### 3.1 Grundsätze für die Festlegung des Anschlußpunktes

Eigenerzeugungsanlagen bzw. Kundenanlagen mit einer Eigenerzeugungsanlage sind an einem geeigneten Punkt im Netz, dem Netzanschlußpunkt, anzuschließen.

Dieser Netzanschlußpunkt wird unter Berücksichtigung der gegebenen Netzverhältnisse, der Leistung und der Betriebsweise der Eigenerzeugungsanlage sowie der berechtigten Interessen des Betreibers vom VNB festgelegt. Damit soll sichergestellt werden, daß die Eigenerzeugungsanlage ohne störende Rückwirkungen betrieben und die Versorgung anderer Kunden nicht beeinträchtigt wird.

Die Beurteilung der Anschlußmöglichkeit unter dem Gesichtspunkt der Netzurückwirkungen erfolgt an Hand der Impedanz des Netzes am Verknüpfungspunkt (Kurzschlußleistung, Resonanzen), der Anschlußleistung sowie der Art und Betriebsweise der Eigenerzeugungsanlage.

Für die Berechnung der maßgeblichen Rückwirkungen auf das Niederspannungsnetz des VNB wird im allgemeinen der normale Schaltzustand des Netzes zugrundegelegt. Bei wartungs- oder störungsbedingten Schaltungsänderungen kann es erforderlich sein, die Eigenerzeugungsanlage vorübergehend in ihrer Leistung zu reduzieren oder vom Netz zu trennen.

### 3.2 Bemessung der Netzbetriebsmittel

Eigenerzeugungsanlagen können durch ihre Betriebsweise eine höhere Belastung von Leitungen, Transformatoren und anderen Betriebsmitteln des Netzes verursachen. Daher ist eine Überprüfung der Belastungsfähigkeit dieser Betriebsmittel im Hinblick auf die angeschlossenen Eigenerzeugungsanlagen nach den einschlägigen Bemessungsvorschriften erforderlich. Im Gegensatz zu Betriebsmitteln, über die normale Verbraucher versorgt werden, ist hier ggf. mit Dauerlast (anstelle der oft üblichen „EVU-Last“) zu rechnen.

Bei den meisten Eigenerzeugungsanlagen kann für die thermische Belastung der Netzbetriebsmittel ihre vereinbarte Einspeisescheinleistung  $S_{ev}$  zugrunde gelegt werden.

Dasselbe gilt auch für Windenergieanlagen, bei denen – hier beispielhaft im Falle einer Einzelanlage – von ihrer maximalen Scheinleistung über 10 Minuten auszugehen ist:

$$S_{ev} = S_{E_{max10min}} = S_{nG} \cdot p_{10min} = P_{nG} \cdot \frac{P_{10min}}{\lambda} \quad (3.2-1)$$

wobei  $p_{10min}$  dem Prüfbericht nach /5/ entnommen werden kann.

### 3.3 Spannungsanhebung

Unter Berücksichtigung der vorgegebenen Toleranzen der Sammelschienenspannung in der vorgelagerten Umspannanlage, in der von der Hoch- auf die Mittelspannung heruntertransformiert wird, und der am Mittelspannungsnetz betriebenen und/oder geplanten Eigenerzeugungsanlagen darf die Spannungsanhebung am ungünstigsten Verknüpfungspunkt im Niederspannungsnetz einen Wert von 2 % gegenüber der Spannung ohne Einspeisung grundsätzlich nicht überschreiten:

$$\Delta u_a \leq 2 \% \quad (3.3-1)$$

Eine geringere Spannungsanhebung als 2 % kann der VNB auf Grund der Forderung zur Einhaltung der nach DIN IEC 38 gültigen Grenzen der Versorgungsspannung im Niederspannungsnetz verlangen.

Bei nur einem Verknüpfungspunkt läßt sich diese Bedingung am einfachsten mit Hilfe des Kurzschluß-Leistungs-Verhältnisses  $k_{kl}$  abschätzen:

$$k_{kl} = \frac{S_{kV}}{\sum S_{Amax}} \quad (3.3-2)$$

wobei  $S_{kV}$  die Netzkurzschlußleistung am Verknüpfungspunkt ist und  $\sum S_{Amax}$  die Summe der maximalen Scheinleistungen aller an diesem Verknüpfungspunkt angeschlossenen und/oder geplanten Eigenerzeugungsanlagen.

Zur Ermittlung von  $S_{Amax}$  ist bei Windenergieanlagen von der maximalen Scheinleistung der Einzelanlage

$$S_{Emax} = S_{Emax Imin} = S_{nG} \cdot P_{Imin} = P_{nG} \cdot \frac{P_{Imin}}{\lambda} \quad (3.3-3)$$

auszugehen, wobei  $p_{Imin}$  dem Prüfbericht nach /5/ zu entnehmen ist. Bei Eigenerzeugungsanlagen mit spezieller Leistungsbegrenzung sind die auf die begrenzte Leistung bezogenen Werte einzusetzen.

Im Fall eines einzigen Verknüpfungspunktes in einem Netz wird die Bedingung für die Spannungsanhebung immer eingehalten, wenn das Kurzschluß-Leistungs-Verhältnis

$$k_{kl} \geq 50 \quad (3.3-4)$$

ist.

Ein genaueres Ergebnis für die am Verknüpfungspunkt verursachte Spannungsanhebung bringt die Rechnung auf der Basis der komplexen Netzimpedanz mit ihrem Phasenwinkel  $\psi_{kV}$ ,

$$\Delta u_{aV} = \frac{S_{Amax} \cdot \cos(\psi_{kV} + \varphi)}{S_{kV}} \quad (3.3-5)$$

wobei  $\varphi$  der Phasenwinkel zwischen Strom und Spannung der Eigenerzeugungsanlage bei der maximalen Scheinleistung  $S_{A_{\max}}$  ist. Ergibt sich für den  $\cos(\psi_{KV} + \varphi)$  ein Wert kleiner als 0,1, so sollte er zur Berücksichtigung der in dieser Rechnung enthaltenen Unsicherheiten mit 0,1 abgeschätzt werden.

Zur Festlegung des Vorzeichens für den Phasenwinkel wird auf die Erläuterung zum Verschiebungsfaktor  $\cos \varphi$  in Abschnitt 1.2 bzw. /8/ verwiesen.

Bei vermaschten Netzen und/oder beim Betrieb mehrerer im Netz verteilter Eigenerzeugungsanlagen ist ebenfalls die Spannungsanhebung  $\Delta u_a$  zu ermitteln, und zwar in der Regel mit Hilfe der komplexen Lastflußrechnung. Dabei muß die Bedingung (3.3-1) für  $\Delta u_a$  am ungünstigsten Verknüpfungspunkt, d. h. am Punkt der größten Spannungsanhebung, bei Betrieb aller Eigenerzeugungsanlagen eingehalten werden.

### 3.4 Erhöhung des Kurzschlußstromes

Durch den Betrieb einer Eigenerzeugungsanlage wird der Kurzschlußstrom des Niederspannungsnetzes insbesondere in der Umgebung des Übergabepunktes um den Kurzschlußstrom der Eigenerzeugungsanlage erhöht. Ist dieser nicht bekannt, kann als Überschlagswert für seinen Effektivwert

- bei Synchrongeneratoren das 8-fache
- bei Asynchrongeneratoren das 6-fache
- bei Generatoren mit Stromrichtern das 1-fache

der Summe der Generatorströme angesetzt werden. Für eine genauere Berechnung müssen die Impedanzen zwischen Generator und Übergabepunkt berücksichtigt werden.

Wird durch die Eigenerzeugungsanlage der Kurzschlußstrom im öffentlichen Netz über den Bemessungswert erhöht, so sind zwischen dem Betreiber und dem VNB geeignete Maßnahmen zu vereinbaren, die den Kurzschlußstrom aus der Eigenerzeugungsanlage in seiner Höhe entsprechend begrenzen.

### 3.5 Schaltbedingte Spannungsänderungen

Der Betrieb einer Eigenerzeugungsanlage ist grundsätzlich zulässig, wenn nachgewiesen wurde, daß die Anlage die Anforderungen der EN 61000-3-3 oder der EN 61000-3-11 erfüllt.<sup>6</sup>

---

<sup>6</sup> Der Nachweis kann durch die Prüfung einer unabhängigen, akkreditierten Prüfstelle oder durch eine Konformitätserklärung des Herstellers erfolgen.

Liegt dieser Nachweis nicht vor, sind die durch Zu- und Abschaltungen bedingten Spannungsänderungen zulässig, wenn am Verknüpfungspunkt der maximale Wert von

$$\Delta u_{\max} \leq 3 \% \quad (3.5-1)$$

nicht überschritten wird und nicht häufiger als einmal in 5 Minuten auftritt.

Bei sehr geringer Schalthäufigkeit, z.B. einmal pro Tag, kann der VNB eine größere Spannungsänderung zugestehen, wenn die Erfordernisse des Netzbetriebes dies zulassen.

In Abhängigkeit von der Kurzschlußleistung  $S_{kV}$  des Versorgungsnetzes und der Nennscheinleistung  $S_{nE}$  der geschalteten Anlage läßt sich die Spannungsänderung zu

$$\Delta u_{\max} = k_{i \max} \cdot \frac{S_{nE}}{S_{kV}} \quad (3.5-2)$$

abschätzen. Der Faktor  $k_{i \max}$  wird als „maximaler Schaltstromfaktor“ bezeichnet und gibt das Verhältnis des größten während des Schaltvorganges auftretenden Stromes (z.B. eines Anzugsstromes  $I_a$ ) zum Nennstrom der Eigenerzeugungsanlage an, beispielsweise:

$$k_{i \max} = \frac{I_a}{I_{nG}} \quad (3.5-3)$$

Ergebnisse aufgrund einer Rechnung mit diesem „maximalen Schaltstromfaktor“ stellen eine obere Abschätzung dar und liegen damit grundsätzlich auf der „sicheren“ Seite. Werte für den Faktor sind den Erläuterungen bzw. bei Windenergieanlagen dem Prüfbericht nach /5/ zu entnehmen.

Auch wenn Asynchronmaschinen mit annähernder Synchronzahl an das Netz geschaltet werden, können aufgrund interner Ausgleichsvorgänge sehr kurze Spannungsänderungen auftreten. Eine solche Spannungsänderung darf das Doppelte des sonst zulässigen Wertes, also 6 %, betragen, sofern sie nicht länger als zwei Vollschwingungen andauert und die darauf folgende Spannungsänderung 3% der Ausgangsspannung vor der Zuschaltung der Asynchronmaschine nicht überschreitet.

Ein zeitliches Zusammenfallen von Schaltvorgängen mehrerer Generatoren an einem Verknüpfungspunkt führt zum Mehrfachen der von einem Generator verursachten Spannungsänderung und muß vermieden werden, wenn die maximale Spannungsänderung in der Summe 3% überschreitet. Eine hierfür geeignete technische Möglichkeit stellt die zeitliche Staffelung der einzelnen Schaltvorgänge dar. Dabei richtet sich der zeitliche Abstand zwischen zwei Schaltvorgängen nach der Größe der durch sie verursachten Spannungsänderungen und muß bei der maximal zulässigen Generatorscheinleistung mindestens 5 Minuten betragen. Bei einer Generatornennleistung unter dem halben zulässigen Wert genügt ein Abstand von 40 Sekunden.

### 3.6 Langzeitflicker

Der Betrieb einer Eigenerzeugungsanlage ist grundsätzlich zulässig, wenn nachgewiesen wurde, daß die Anlage die Anforderungen der EN 61000-3-3 oder der EN 61000-3-11 erfüllt.<sup>7</sup>

Liegt dieser Nachweis nicht vor, ist im Hinblick auf flickerwirksame Spannungsschwankungen folgender Grenzwert am Verknüpfungspunkt einzuhalten:

$$A_{It} \leq 0,1 \quad (3.6-1)$$

oder

$$P_{It} \leq 0,46 \quad (3.6-2)$$

Der Langzeit-Flickerstörfaktor  $A_{It}$  bzw. die Langzeit-Flickerstärke  $P_{It}$  einer Einzelanlage können mittels ihres Anlagenflickerbeiwertes  $c$  abgeschätzt werden zu

$$A_{It} = \left( c \cdot \frac{S_{nE}}{S_{kV}} \right)^3 \quad (3.6-3)$$

oder

$$P_{It} = c \cdot \frac{S_{nE}}{S_{kV}} \quad (3.6-4)$$

mit  $S_{nE}$ : Nennscheinleistung der Einzelanlage  
(für Windenergieanlagen ist der Wert  $S_{nG}$  einzusetzen)

### 3.7 Oberschwingungen und Zwischenharmonische

Der Betrieb einer Eigenerzeugungsanlage ist grundsätzlich zulässig, wenn nachgewiesen wurde, daß die Anlage die Anforderungen der EN 61000-3-2 oder der EN 61000-3-12 erfüllt.<sup>8</sup>

Liegt dieser Nachweis nicht vor, sind die für eine Einspeisung in das öffentliche Netz zugelassenen Oberschwingungsströme

$$I_{v\ zul} = i_{v\ zul} \cdot S_{kV} \quad (3.7-1)$$

am Verknüpfungspunkt einzuhalten.

<sup>7</sup> Der Nachweis kann durch die Prüfung einer unabhängigen, akkreditierten Prüfstelle oder durch eine Konformitätserklärung des Herstellers erfolgen.

<sup>8</sup> Der Nachweis kann durch die Prüfung einer unabhängigen, akkreditierten Prüfstelle oder durch eine Konformitätserklärung des Herstellers erfolgen.



Die zulässigen Oberschwingungsströme  $I_{v,zul}$  am Verknüpfungspunkt mit dem Niederspannungsnetz ergeben sich aus den bezogenen Oberschwingungsströmen  $i_{v,zul}$  der Tabelle 3.7-1 multipliziert mit der Kurzschlußleistung am Verknüpfungspunkt  $S_{KV}$ .

Ordnungszahl $v, \mu$	Zulässiger, bezogener Oberschwingungsstrom $i_{v,\mu \text{ zul}}$ in A/MVA
3	4
5	2,5
7	2
9	0,7
11	1,3
13	1
17	0,55
19	0,45
23	0,3
25	0,25
> 25	$0,25 \cdot 25/v$
$v$ geradzahlig	$1,5/v$
$\mu < 40$	$1,5/\mu$
$\mu > 40$ *	$4,5/\mu$

\*) ganzzahlig und nicht ganzzahlig innerhalb einer Bandbreite von 200 Hz

Tabelle 3.7-1 Maximal zulässige Oberschwingungsströme, die von der Gesamtheit aller in das Niederspannungsnetz an einem Verknüpfungspunkt angeschlossenen Eigenerzeugungsanlagen eingespeist werden dürfen

Bei Generatoren mit herausgeführtem Sternpunkt kann wegen möglicher Ströme der durch 3 teilbaren Oberschwingungen eine erhöhte Belastung des Neutralleiters auftreten. Gegebenenfalls ist diese durch Einbau einer Sternpunktrossel zu begrenzen.

### 3.8 Unsymmetrische Ströme

Um Spannungsunsymmetrien zu begrenzen, dürfen Eigenerzeugungsanlagen nur bis zu einer Leistung von 4,6 kVA (bei Photovoltaikanlagen bis 5 kW<sub>p</sub>) an einen Außenleiter angeschlossen werden. Werden mehrere einphasige Eigenerzeugungsanlagen an einem Verknüpfungspunkt angeschlossen, ist eine gleichmäßige Verteilung der eingespeisten Leistung auf die drei Außenleiter anzustreben.

### 3.9 Rückwirkungen auf Tonfrequenz-Rundsteueranlagen

Tonfrequenz-Rundsteueranlagen (TRA) werden üblicherweise mit Frequenzen zwischen ca. 100 und 1500 Hz betrieben. Die örtlich verwendete Rundsteuerfrequenz ist beim VNB zu erfragen. Die Sendepegel der Tonfrequenzimpulse liegen normalerweise bei etwa 1 % bis 4 %  $U_n$ .

Rundsteueranlagen werden für eine Belastung dimensioniert, die der 50-Hz-Bemessungsleistung des Versorgungsnetzes entspricht, in das die Einspeisung der Steuerspannung erfolgt. Eigenerzeugungsanlagen beeinflussen die Rundsteuerung durch eine zusätzliche Belastung der Rundsteuersendeanlagen

- durch die Erzeugungsanlage selbst
- durch die dadurch möglich gewordene höhere Last in dem betreffenden Netzteil.

Diese Beeinflussungen können unzulässige Steuerpegeländerungen am Verknüpfungspunkt verursachen.

Hierbei ist davon auszugehen, daß der Pegel der Tonfrequenzspannung am Verknüpfungspunkt nicht um mehr als 10% bis 20% (abhängig von den jeweiligen Rahmenbedingungen wie Rundsteuerfrequenz, Art des Netzes, Empfängerart etc.) gegenüber dem Sollpegel abgesenkt werden darf, wobei Verbrauchs- und Eigenerzeugungsanlagen entsprechend ihrer Impedanz zu berücksichtigen sind.

Neben der Begrenzung der Pegelabsenkung dürfen auch keine unzulässigen Störspannungen erzeugt werden. Im einzelnen gilt:

- Die von einer Eigenerzeugungsanlage verursachte Störspannung, deren Frequenz der örtlich verwendeten Rundsteuerfrequenz entspricht oder in deren unmittelbarer Nähe liegt, darf den Wert von 0,1 %  $U_n$  nicht übersteigen.
- Die von einer Eigenerzeugungsanlage verursachte Störspannung, deren Frequenz auf den Nebenfrequenzen von  $\pm 100$  Hz zur örtlich verwendeten Rundsteuerfrequenz oder dazu in unmittelbarer Nähe liegt, darf am Verknüpfungspunkt nicht mehr als 0,3 %  $U_n$  betragen.

Diese Grenzwerte sowie nähere Einzelheiten können /4/ entnommen werden.

Falls eine Eigenerzeugungsanlage den Betrieb der Rundsteueranlagen unzulässig beeinträchtigt, sind vom Betreiber der Eigenerzeugungsanlage in Abstimmung mit dem VNB Maßnahmen zur Beseitigung zu treffen. Dies gilt auch dann, wenn die Beeinträchtigungen zu einem späteren Zeitpunkt festgestellt werden.

## 4 Betrieb der Anlage

### 4.1 Inbetriebsetzung

Auf dem Antrag zur Inbetriebsetzung ist vom Errichter zu bestätigen, daß die Eigenerzeugungsanlage nach den in Abschnitt 1.3 aufgeführten Vorschriften, Normen und Bestimmungen sowie nach dieser Richtlinie ausgeführt wurde.

Der erstmalige Parallelbetrieb ist mit dem VNB abzustimmen. Es ist wie folgt vorzugehen:

- Besichtigen der Anlage.
- Vergleich des Anlagenaufbaus mit der Planungsvorgabe.
- Kontrolle der Zugänglichkeit und Trennfunktion der jederzeit zugänglichen Schaltstelle (entfällt für Anlagen mit ENS nach Abschnitt 2.4.2.2).
- Vergleich des Aufbaus der Abrechnungs-Meßeinrichtung mit den vertraglichen und technischen Vorgaben.
- Durchführen einer Anlaufkontrolle der Zähler für Bezug und Lieferung.

Weiterhin ist eine Funktionsprüfung der Entkopplungsschutzeinrichtung nach Abschnitt 2.4.2 vorzunehmen. Hierbei werden den Schutzeinrichtungen durch eine Prüfeinrichtung simulierte Meßwerte vorgegeben (Prüfung durch Fremdbeaufschlagung). Es ist nachzuweisen, daß

- die Schutzeinrichtungen bei den vorgegebenen Einstellwerten auslösen,
- die vorgegebenen Abschaltzeiten eingehalten werden.

Liegt für Eigenerzeugungsanlagen eine standardisierte Typprüfung der Entkopplungsschutzeinrichtung vor und wird diese durch einen Prüfbericht, bei Windenergieanlagen z.B. nach /5/, nachgewiesen, kann der Prüfaufwand auf eine Funktionskontrolle dieser Schutzeinrichtung vor Ort reduziert werden.

Bei Eigenerzeugungsanlagen mit ENS weist der Errichter dem VNB die ordnungsgemäße Netzentkopplung nach den folgenden erleichterten Bedingungen nach:

- Im Parallelbetrieb wird der Außenleiter der einphasigen Einspeisung an einer geeigneten Stelle aufgetrennt, nachdem diese Stelle vorher mit einem 0,5-Ohm-Widerstand überbrückt worden ist. Auch bei einer dreiphasigen ENS reicht eine einphasige Überprüfung aus.
- Es wird kontrolliert, ob der Kuppelschalter öffnet und die ENS die Netzstörung anzeigt.

Der VNB kann die Schutzeinrichtungen plombieren oder sie auf andere Weise gegen ungewollte Veränderungen schützen bzw. schützen lassen (z.B. Codewortschutz).

Die Einhaltung der vereinbarten Zuschaltbedingungen nach Abschnitt 4.2 ist zu kontrollieren.

Des Weiteren ist zu prüfen, ob eine vorhandene Kompensationsanlage mit dem Generator zu- und abschaltet.

Es empfiehlt sich, die einzelnen Punkte der Inbetriebsetzung an Hand einer Liste abzuhandeln. Über die Inbetriebsetzung, insbesondere über die Funktionsprüfung der Schutzrichtungen, ist ein Protokoll anzufertigen (siehe Abschnitt 8.2). Das Protokoll verbleibt beim Betreiber und ist zum Nachweis aufzubewahren.

## **4.2 Zuschaltbedingungen**

### **4.2.1 Allgemeines**

Während des Betriebes dürfen die technischen Bedingungen nach Abschnitt 3.5, die den Entscheidungen über den Anschluß der Eigenerzeugungsanlage zugrunde gelegt wurden, nur mit Zustimmung des VNB geändert werden.

Nach Arbeiten an der Eigenerzeugungsanlage und/oder am Netzanschluß ist vor allem die richtige Phasenfolge zu überprüfen.

Bei einer Abschaltung der Eigenerzeugungsanlage durch den VNB (vgl. Abschnitt 4.3) ist die Wiederschaltung mit der für den Netzbetrieb zuständigen Stelle des VNB abzustimmen.

Die Zuschaltung der Eigenerzeugungsanlage oder die Wiederschaltung nach einer Störung an das Netz des VNB darf nur dann erfolgen, wenn durch eine geeignete Einrichtung festgestellt wird, daß die Netzspannung oberhalb der Auslösegrenze des Spannungsrückgangsschutzes ansteht. Hierzu wird sinnvollerweise die Information aus dem Entkopplungsschutz herangezogen (siehe Abschnitt 2.4).

Verzögerungszeiten beim Wiederschalten eines Generators und die Staffelzeiten beim Zuschalten mehrerer Generatoren müssen so groß sein, daß alle Regel- und Ausgleichsvorgänge innerhalb der Eigenerzeugungsanlage auf Grund der Zuschaltung sicher beendet sind.

#### **4.2.2 Zuschaltung von Synchrongeneratoren**

Bei Synchrongeneratoren sind die folgenden Synchronisierungsbedingungen einzuhalten (z.B. durch eine automatische Parallelschaltanordnung):

- Spannungsdifferenz  $\Delta U < \pm 10 \% U_n$
- Frequenzdifferenz  $\Delta f < \pm 0,5 \text{ Hz}$
- Phasenwinkeldifferenz  $\Delta \varphi < \pm 10^\circ$

In Abhängigkeit vom Verhältnis der Netzkurzschlußleistung zur Generatorleistung kann es notwendig sein, engere Grenzen festzulegen, um unzulässige Netzurückwirkungen bei der Zuschaltung zu vermeiden.

#### **4.2.3 Zuschaltung von Asynchrongeneratoren**

Asynchrongeneratoren, die durch das Antriebsaggregat hochgefahren werden, müssen mit einer Drehzahl zwischen 95 % und 105 % der Synchrondrehzahl unerregt zugeschaltet werden.

Bei iselbetriebsfähigen, selbsterregten Asynchrongeneratoren, die nicht spannungslos zugeschaltet werden, sind die Zuschaltbedingungen für Synchrongeneratoren einzuhalten.

#### **4.2.4 Zuschaltung von Eigenerzeugungsanlagen mit Wechselrichtern oder Frequenzumrichtern**

Bei Generatoren mit Wechselrichter oder Frequenzumrichter ist bei der Zuschaltung zu unterscheiden, ob sie auf ihrer Wechselspannungsseite spannungslos sind oder nicht. Werden sie nicht spannungslos zugeschaltet, sind die Zuschaltbedingungen für Synchrongeneratoren einzuhalten.

### 4.3 Betriebsführung

Der Betreiber der Eigenerzeugungsanlage muß die für den Parallelbetrieb mit dem Niederspannungsnetz erforderlichen Einrichtungen stets in technisch einwandfreiem Zustand halten. Dazu sind auch die Schalter und Schutzeinrichtungen in regelmäßigen Zeitabständen durch eine Fachkraft auf Funktionstüchtigkeit zu überprüfen. Das Ergebnis ist in einem Prüfprotokoll festzuhalten. Dieses Protokoll soll die durchgeführten Prüfungen chronologisch dokumentieren und bei der Eigenerzeugungsanlage ausgelegt sein. Es dient damit auch gegenüber anderen als Nachweis einer ordnungsgemäßen Betriebsführung.

Bei Eigenerzeugungsanlagen mit ENS kann auf deren regelmäßige Überprüfung aufgrund ihrer Selbstüberwachungsfunktion verzichtet werden.

Der VNB kann jederzeit eine Prüfung des Kuppelschalters und der Schutzeinrichtungen für die Entkopplung verlangen. Wenn es der Netzbetrieb erfordert, kann der VNB geänderte Einstellwerte der Schutzeinrichtung vorgeben.

Der Betreiber ist verpflichtet, die Eigenerzeugungsanlage bei zwingenden netztechnischen Gründen vom Netz freizuschalten.

Abschaltungen der Eigenerzeugungsanlage wegen betriebsnotwendiger Arbeiten im Netz werden dem Betreiber im Regelfall vorher angekündigt.

Der VNB ist bei Gefahr und im Störfalle zur sofortigen Trennung der Eigenerzeugungsanlage vom Netz an der jederzeit zugänglichen Schaltstelle nach Abschnitt 2.1 berechtigt. Dieses gilt auch für den Fall, daß durch Überschreiten der vereinbarten maximalen Einspeiseleistung der störungsfreie Netzbetrieb gefährdet ist.

Die Eigenerzeugungsanlage darf – insbesondere nach Störungen in der Anlage des VNB oder des Betreibers – erst dann auf das Netz geschaltet werden, wenn die Zuschaltbedingungen nach Abschnitt 4.2 erfüllt sind.

Den Beauftragten des VNB ist nach Abstimmung mit dem Betreiber Zutritt zu den Einrichtungen gemäß Abschnitt 2 zu ermöglichen.

Der VNB wird den Betreiber über wesentliche Änderungen in seinem Netz, die Auswirkungen auf den bestehenden Parallelbetrieb haben, wie z. B. eine Erhöhung der Kurzschlußleistung, unterrichten.

Vom Betreiber sind beabsichtigte Änderungen in seiner Anlage, soweit diese Auswirkungen auf den Parallelbetrieb haben, wie z. B. Erhöhung oder Verminderung der Anlagenleistung, Auswechslung von Schutzeinrichtungen, Änderungen an der Kompensations-einrichtung, rechtzeitig mit dem VNB abzustimmen.

## 5 Anschlußbeispiele

In den Beispielen 5-1 bis 5-7 sind mögliche Ausführungsformen des Anschlusses von Eigenerzeugungsanlagen am Niederspannungsnetz dargestellt. Die in diesen Bildern beispielhaft gezeigten Ausführungsformen können entsprechend den örtlichen Gegebenheiten modifiziert werden.

5-1 Einzelne Eigenerzeugungsanlage im Parallelbetrieb ohne Inselbetriebsmöglichkeit, dreiphasige Einspeisung

5-2 Einzelne Eigenerzeugungsanlagen im Parallelbetrieb ohne Inselbetriebsmöglichkeit, einphasige Einspeisung mit Wechselrichter und dreiphasigem Spannungsrückgangsschutz

5-3 Einzelne Eigenerzeugungsanlage im Parallelbetrieb ohne Inselbetriebsmöglichkeit, dreiphasige Einspeisung mit ENS

5-4 Einzelne Eigenerzeugungsanlage im Parallelbetrieb ohne Inselbetriebsmöglichkeit, einphasige Einspeisung mit ENS

5-5 Einzelne Eigenerzeugungsanlage im Parallelbetrieb mit Inselbetriebsmöglichkeit, dreiphasige Einspeisung

5-6 Einzelne Eigenerzeugungsanlage im Parallelbetrieb mit Inselbetriebsmöglichkeit, dreiphasige Einspeisung mit ENS

5-7 Einzelne Eigenerzeugungsanlage im Parallelbetrieb ohne Inselbetriebsmöglichkeit, einphasige Einspeisung mit ENS, separate Einspeisung

Bezüglich der technischen Ausführung des Anschlusses wird auf /1/ verwiesen.

## Niederspannungsnetz ~ 400/230 V

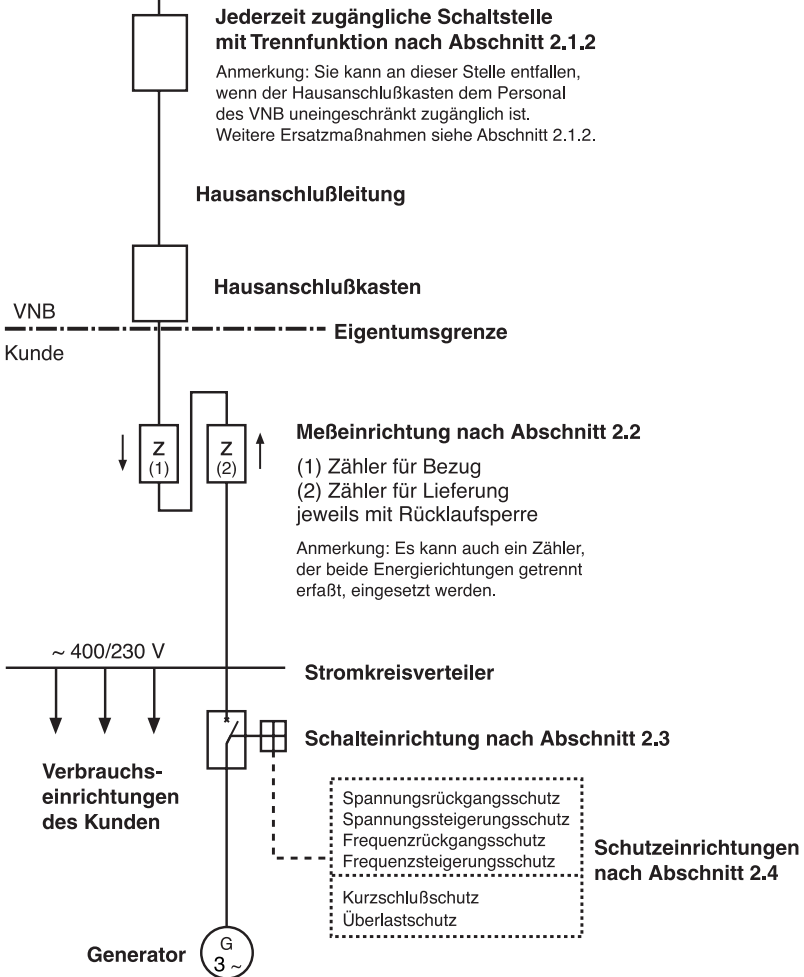


Bild 5-1 Einzelne Eigenerzeugungsanlage im Parallelbetrieb ohne Inselbetriebsmöglichkeit, dreiphasige Einspeisung



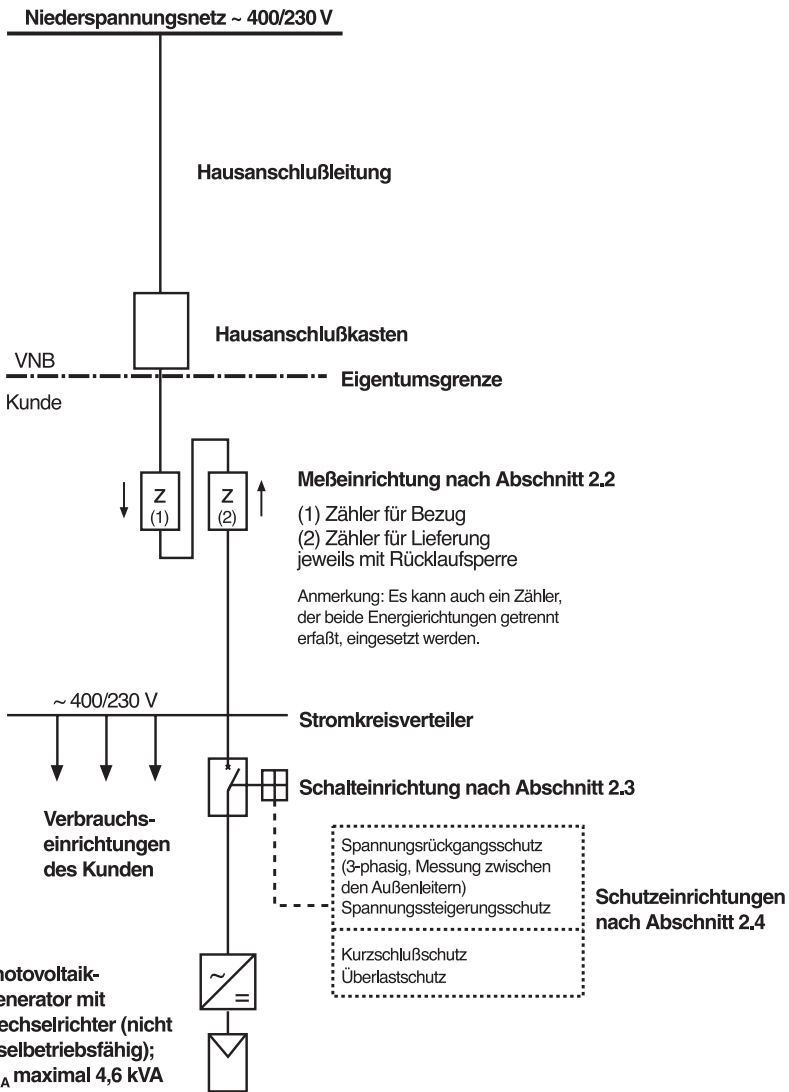


Bild 5-2 Einzelne Eigenerzeugungsanlage im Parallelbetrieb ohne Inselbetriebsmöglichkeit, einphasige Einspeisung mit Wechselrichter und dreiphasigem Spannungsrückgangsschutz

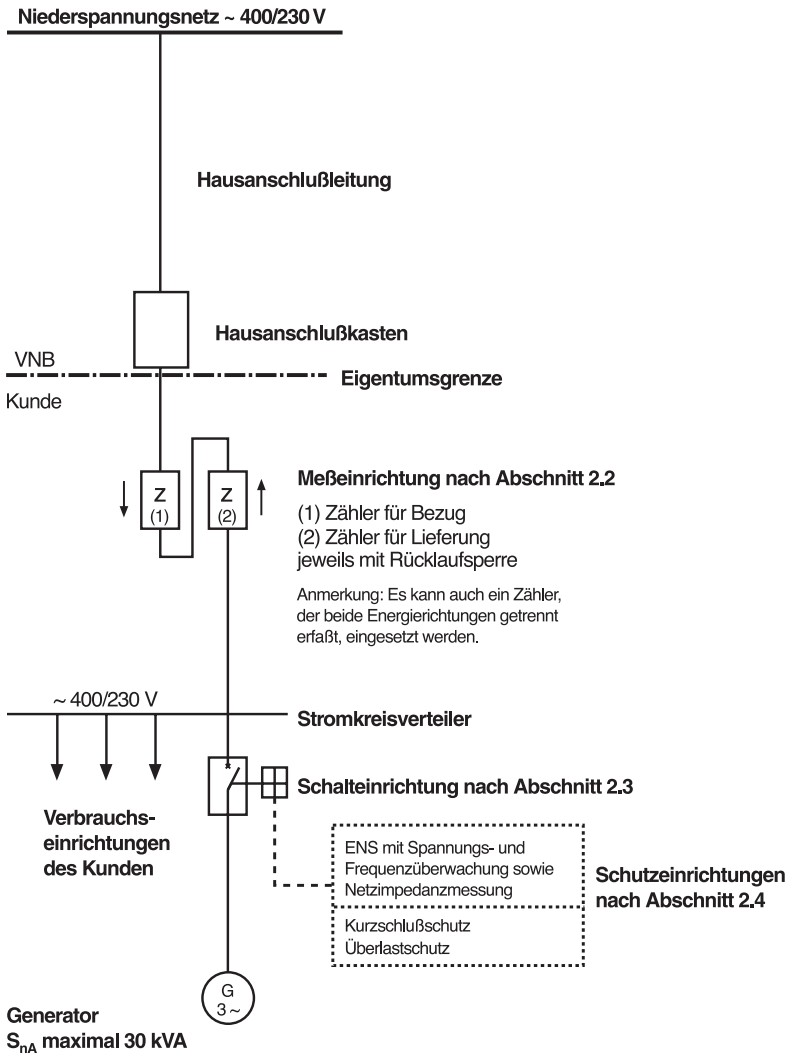


Bild 5-3 Einzelne Eigenerzeugungsanlage im Parallelbetrieb ohne Inselbetriebsmöglichkeit, dreiphasige Einspeisung mit ENS

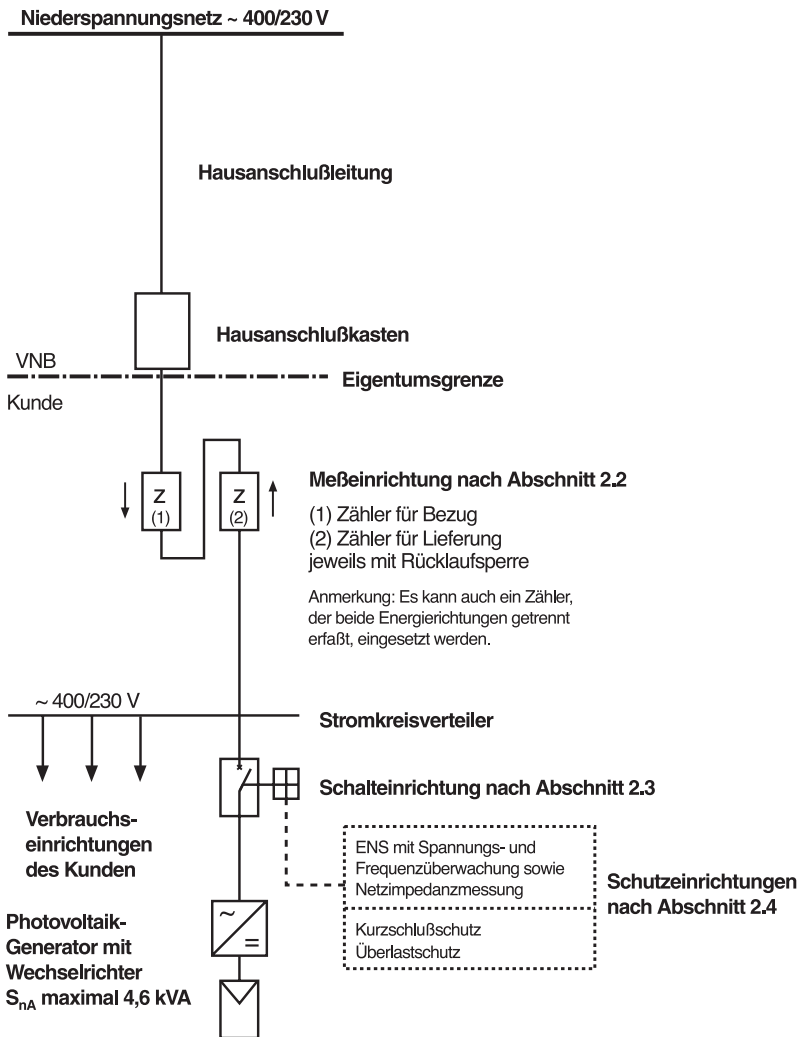


Bild 5-4 Einzelne Eigenerzeugungsanlage im Parallelbetrieb ohne Inselbetriebsmöglichkeit, einphasige Einspeisung mit ENS

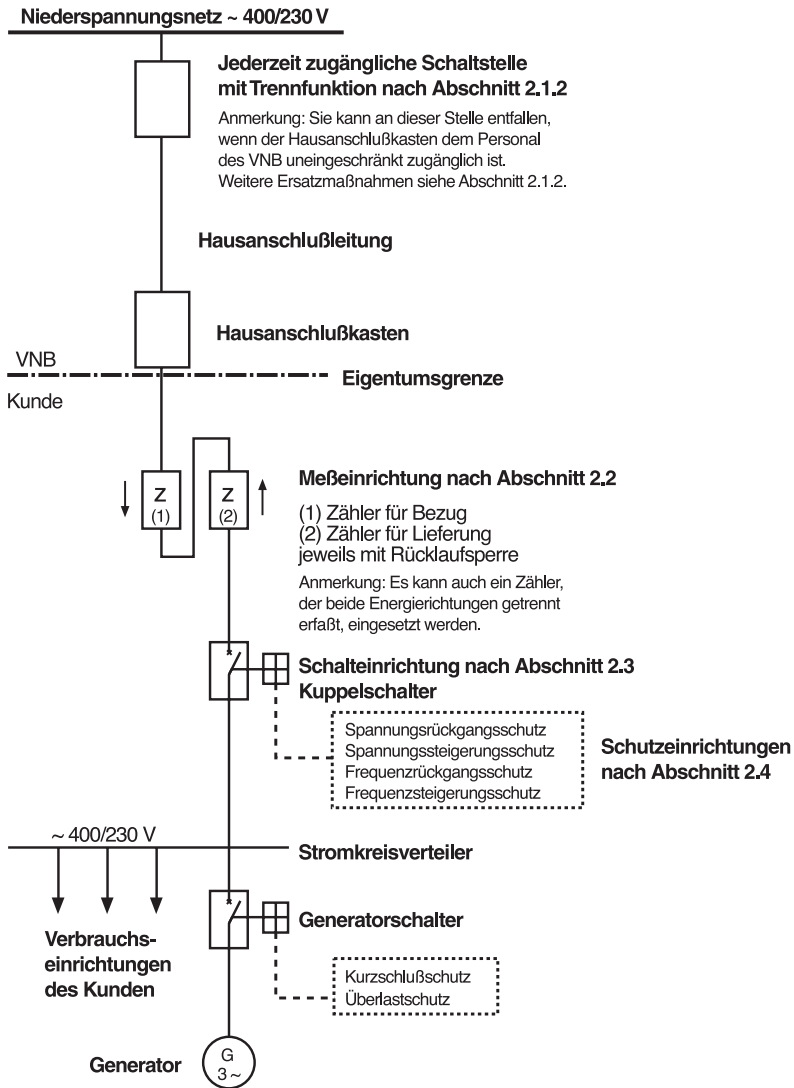


Bild 5-5 Einzelne Eigenerzeugungsanlage im Parallelbetrieb mit Inselbetriebsmöglichkeit, dreiphasige Einspeisung

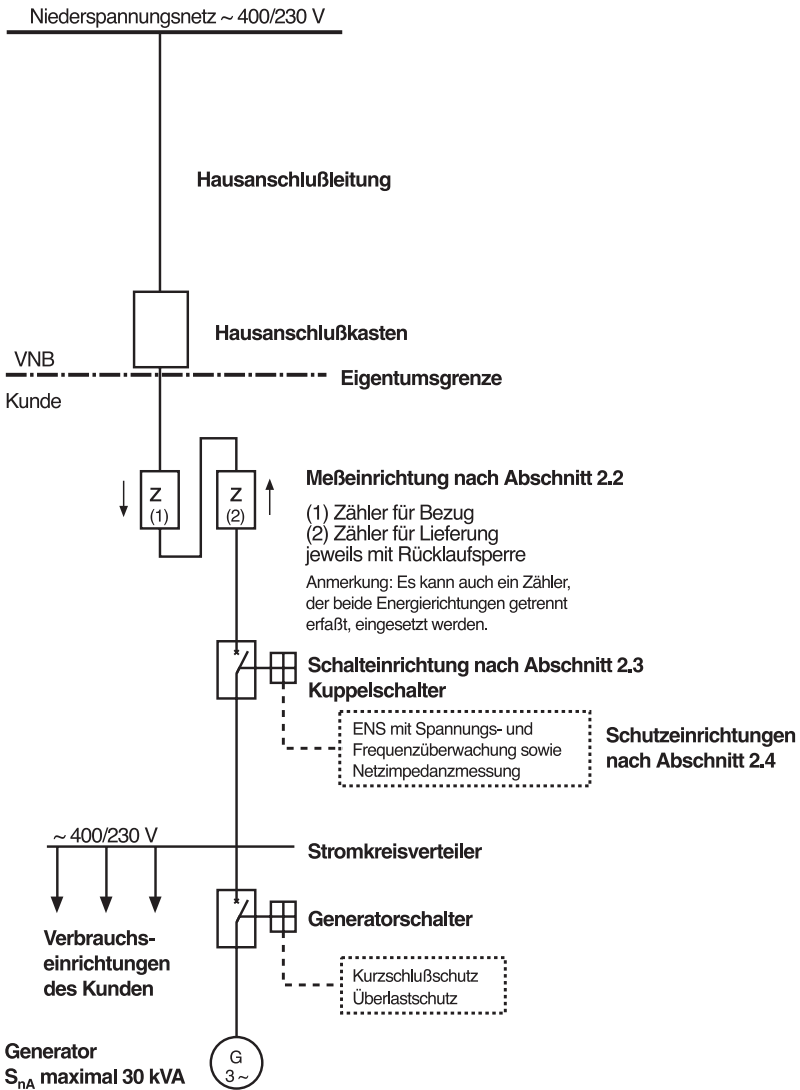


Bild 5-6 Einzelne Eigenerzeugungsanlage im Parallelbetrieb mit Inselbetriebsmöglichkeit, dreiphasige Einspeisung mit ENS

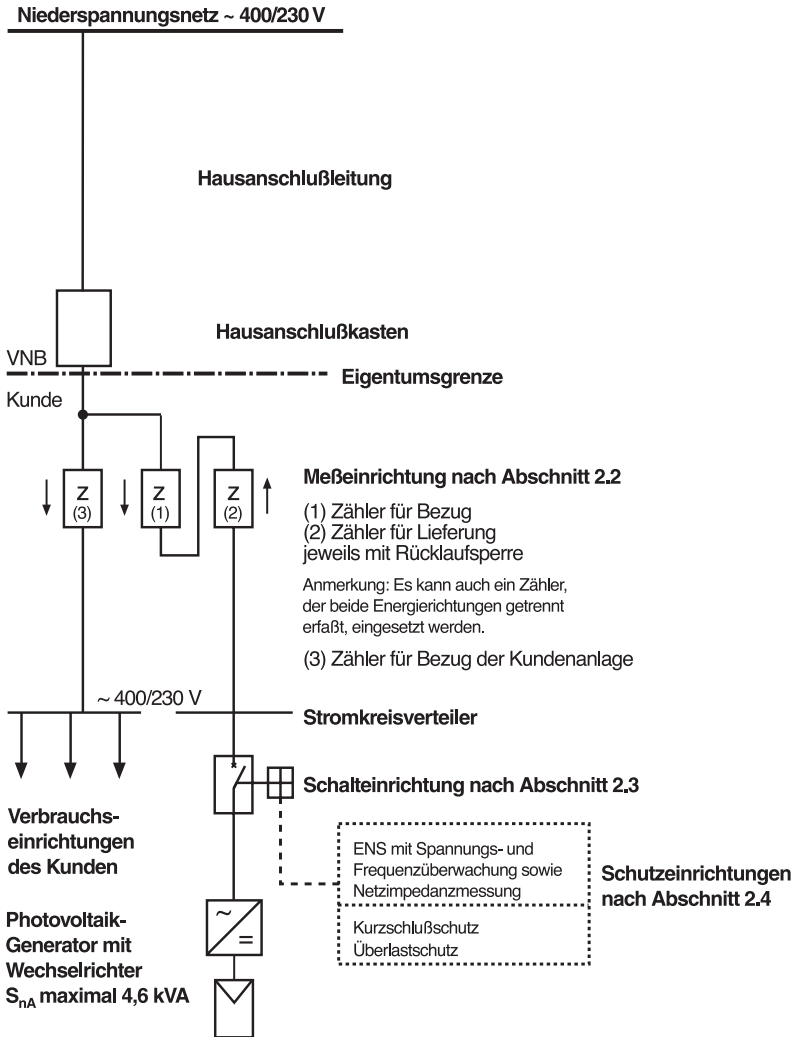


Bild 5-7 Einzelne Eigenerzeugungsanlage im Parallelbetrieb ohne Inselbetriebsmöglichkeit, einphasige Einspeisung mit ENS, separate Einspeisung

## 6 Erläuterungen

### ■ Erläuterung zu 2.1 Übergabestelle, Seite 19

Nach den bisherigen Erfahrungen können bei Eigenerzeugungsanlagen mit ENS die festen Einstellwerte der ENS-Impedanzüberwachung an einigen Netzen zu unnötigen Auslösungen und damit zur Trennung der Eigenerzeugungsanlage vom Netz führen. In diesen Fällen kann der Betreiber nach Rücksprache mit dem VNB die Impedanzmessung der ENS vom Hersteller abschalten lassen, wodurch jedoch die jederzeit zugängliche Schaltstelle mit Trennfunktion nach Abschnitt 2.1 erforderlich wird.

### ■ Erläuterung zu 2.1.2 Schaltstelle mit Trennfunktion, Seite 19

Die für die Betrachtung entscheidende Gesamtleistung einer Kundenanlage kann durch das Zusammenschalten mehrerer Generatoren erreicht werden. Werden einphasige Generatoren eingesetzt, so ist sicherzustellen, daß die Gesamtunsymmetrie zwischen den einzelnen Außenleitern 4,6 kVA (bei PV-Anlagen 5 kW<sub>p</sub>) nicht überschreitet. Der Schutz kann zentral angeordnet oder in Form einer ENS jedem Generator zugeordnet werden.

### ■ Erläuterung zu 2.3 Kuppelschalter, Seite 21

Allpolige Trennung bedeutet das Trennen aller aktiven Leiter der Eigenerzeugungsanlage vom Einspeisepunkt in das Netz des VNB, d.h. im TN-System die Trennung der drei Außenleiter und des PEN-Leiters bzw. im TT-System die Trennung der drei Außenleiter und des Neutralleiters.

Im TN-System darf auf die Trennung des PEN-Leiters der Eigenerzeugungsanlage vom Einspeisepunkt in das Netz des VNB verzichtet werden, wenn der VNB sein Einverständnis gegeben hat.

Innerhalb der als TN-C oder TN-C-S System errichteten Installations-Verteileranlage des Kunden darf – nach DIN VDE 0100 - 460 – kein mit einer Schutzfunktion versehener PEN-Leiter getrennt oder geschaltet werden.

### ■ Erläuterung zu 2.4.1 Allgemeines, Seite 22

Bezüglich der Schutzmaßnahmen nach DIN VDE 0100 ist insbesondere zu berücksichtigen, daß der Kurzschlußstrom bei Inselbetrieb deutlich niedriger als derjenige bei Netzparallelbetrieb ist. Bei Photovoltaik-Eigenerzeugungsanlagen kann er sogar unter dem Bemessungsstrom der Anlage liegen. Eventuell ist der Einsatz von Fehlerstrom-Schutzeinrichtungen (RCD) unumgänglich. Die zu treffenden Maßnahmen, auch hinsichtlich der Sternpunktbehandlung des Generators, sind mit dem VNB zu klären.

## ■ Erläuterung zu 2.4.2 Schutzfunktionen, Seite 23

Bei an das Drehstromnetz angeschlossenen Drehstromgeneratoren führt ein Ungleichgewicht zwischen Wirkleistungserzeugung und Wirkleistungsverbrauch zu Drehzahl- und damit zu Frequenzänderungen, ein Ungleichgewicht zwischen Blindleistungserzeugung und -verbrauch zu Spannungsänderungen. Deshalb müssen bei diesen Generatoren sowohl die Frequenz als auch die Spannung überwacht werden. Der zugehörige Spannungsrückgangsschutz ist dreiphasig auszuführen, um auch einpolige Spannungseinbrüche sicher erkennen und den Kuppelschalter auslösen zu können.

Da Asynchrongeneratoren über den Ständer aus dem Netz erregt werden, können bei unsymmetrischer, kapazitiver Last auch einphasige Spannungserhöhungen auftreten. Daher ist ein dreiphasiger Spannungssteigerungsschutz bei Asynchrongeneratoren notwendig.

Eine Verzögerung der Auslösung des Spannungsrückgangs- und Spannungssteigerungsschutzes ist nur in Ausnahmefällen möglich und muß kurz gewählt werden, um bei schnellen Spannungsänderungen Schäden an anderen Kundenanlagen und der Eigenerzeugungsanlage selbst zu vermeiden. Zum Beispiel kann bei der Selbsterregung eines Asynchrongenerators die Klemmenspannung innerhalb weniger Perioden so hohe Werte erreichen, daß Schäden an Betriebsmitteln nicht auszuschließen sind.

Anders als bei Drehstromgeneratoren mit direktem Netzanschluß ist ein direkter Zusammenhang zwischen Wirkleistungsbilanz und Frequenzänderung bei über Wechselrichter angeschlossenen Generatoren nicht gegeben. Diese Generatoren reagieren daher auf eine unausgeglichene Wirkleistungsbilanz nicht automatisch durch eine entsprechende Drehzahländerung. Drehstromgeneratoren mit Frequenzumrichter (z. B. in Windenergieanlagen) sind durch den Umrichter vom Drehstromnetz entkoppelt.

Ein Wechselrichter reagiert auf ein Ungleichgewicht zwischen Wirkleistungserzeugung und -verbrauch vorwiegend durch eine Spannungsänderung. Eine Änderung der Frequenz der Wechselrichter-Ausgangsspannung ohne gleichzeitige Amplitudenänderung ist äußerst unwahrscheinlich. Deshalb ist eine separate Frequenzüberwachung als Entkopplungsschutz in Anlagen mit Wechselrichter nicht unbedingt erforderlich. Da aber die für den Netzparallelbetrieb geeigneten Wechselrichter üblicherweise über eine interne Frequenzmessung, die auch für Überwachungsaufgaben genutzt werden kann, verfügen, ist es sinnvoll, diese in der Wechselrichtersteuerung realisierte Frequenzüberwachung mit den in Abschnitt 2.4.2.1 genannten Ansprechwerten auch einzusetzen.

Bei Großstörungen und einem dadurch bedingten Leistungsdefizit kann es im Verbundnetz zu einem Absinken der Netzfrequenz kommen. Um die Auswirkungen in Grenzen und einen stabilen Netzbetrieb aufrechterhalten zu können, wurde mit dem „DVG-Fünf-Stufen-Plan“ der Deutschen Verbundgesellschaft ein Maßnahmenkatalog geschaffen, der in Abhängigkeit von der tatsächlichen Netzfrequenz Maßnahmen vorgibt, die sicherstellen sollen, daß im verbleibenden Restnetz weiterhin eine stabile Versorgung möglich ist.



Wegen der inzwischen großen Anzahl von Eigenerzeugungsanlagen mit einer entsprechend hohen Gesamtleistung, die am Hochspannungsnetz angeschlossen sind, wäre es im Störfall kontraproduktiv, wenn diese Anlagen durch den Frequenzrückgangsschutz zu früh und unnötigerweise vom Netz genommen würden. Dadurch käme es im Störfall schlagartig zu einem zusätzlichen, großen Leistungsdefizit, der den bereits bestehenden Leistungsmangel noch verstärken und damit die Netzstabilität weiter gefährden würde.

Aus diesem Grunde ist es aus der heutigen Sicht des Netzbetriebes erforderlich, daß auch diese Eigenerzeugungsanlagen – wie alle anderen Kraftwerke auch – ihren Beitrag zur Netzstützung liefern. Daher wird bei Anlagen am Hochspannungsnetz für den unteren Bereich des Frequenzrückgangsschutzes eine Einstellempfehlung von 47,5 Hz gegeben.

In den Niederspannungsnetzen, in denen die eingespeiste Leistung zudem eine andere Relation aufweist, steht bei der Netzbetriebsführung hingegen das Problem ungewollter Inselbildungen im Vordergrund. Daher ist es in diesen Netzen wünschenswert, wenn die Eigenerzeugungsanlagen in einem engeren Frequenzbereich vom Netz genommen werden. Daher gibt die Einstellempfehlung beim Frequenzschutz 49 Hz bzw. 51 Hz vor.

In Mittelspannungsnetzen muß fallweise entschieden werden, ob die Anlagen zur Netzstützung benötigt oder auch mit engen Grenzen vom Netz genommen werden.

Die nachfolgende Übersicht (vgl. Bild 6-1) faßt die einzelnen Aussagen des Abschnittes 2.4.2 in Form eines Flußdiagramms zusammen, das Planern und Errichtern eine Hilfestellung bei der Auswahl der erforderlichen Schutzeinrichtungen bietet.

# Erforderliche Schutzeinrichtungen

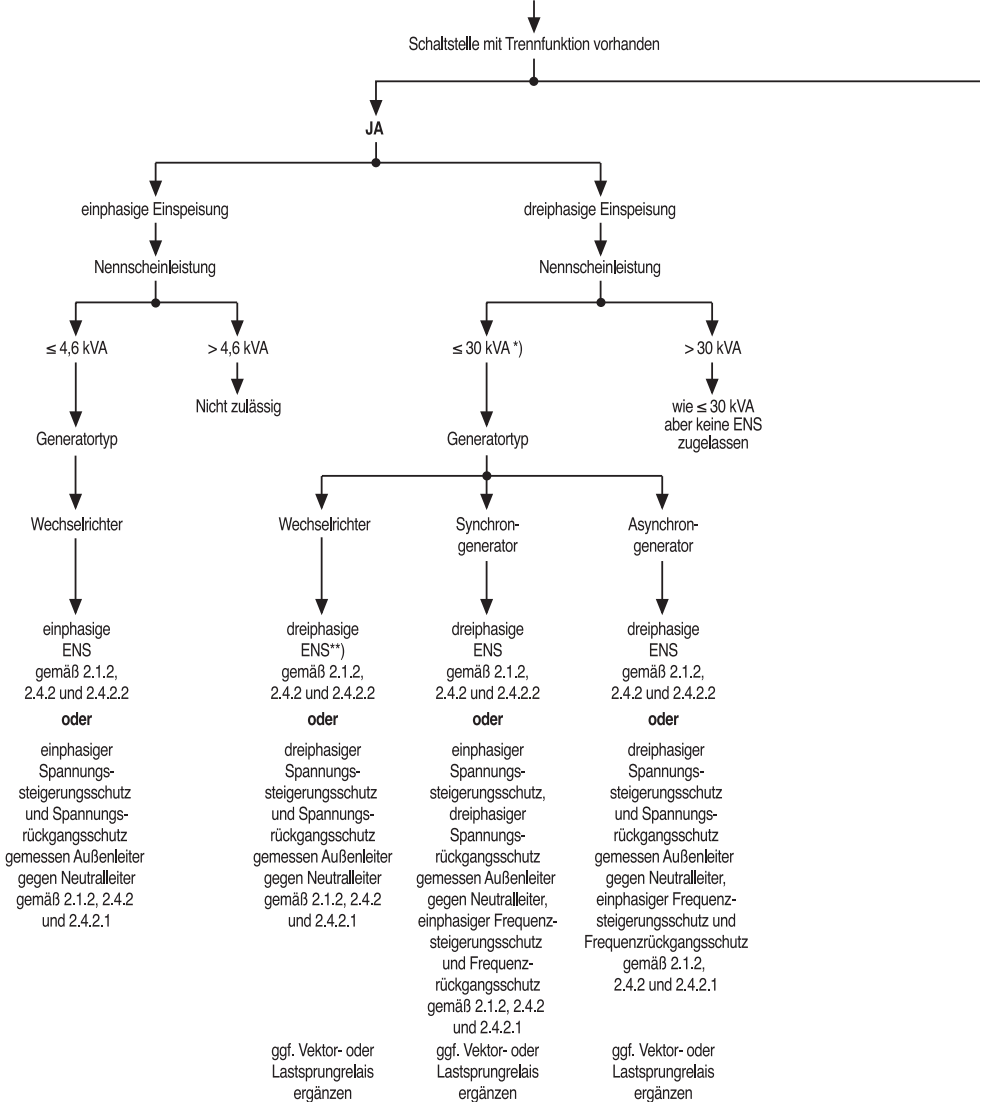
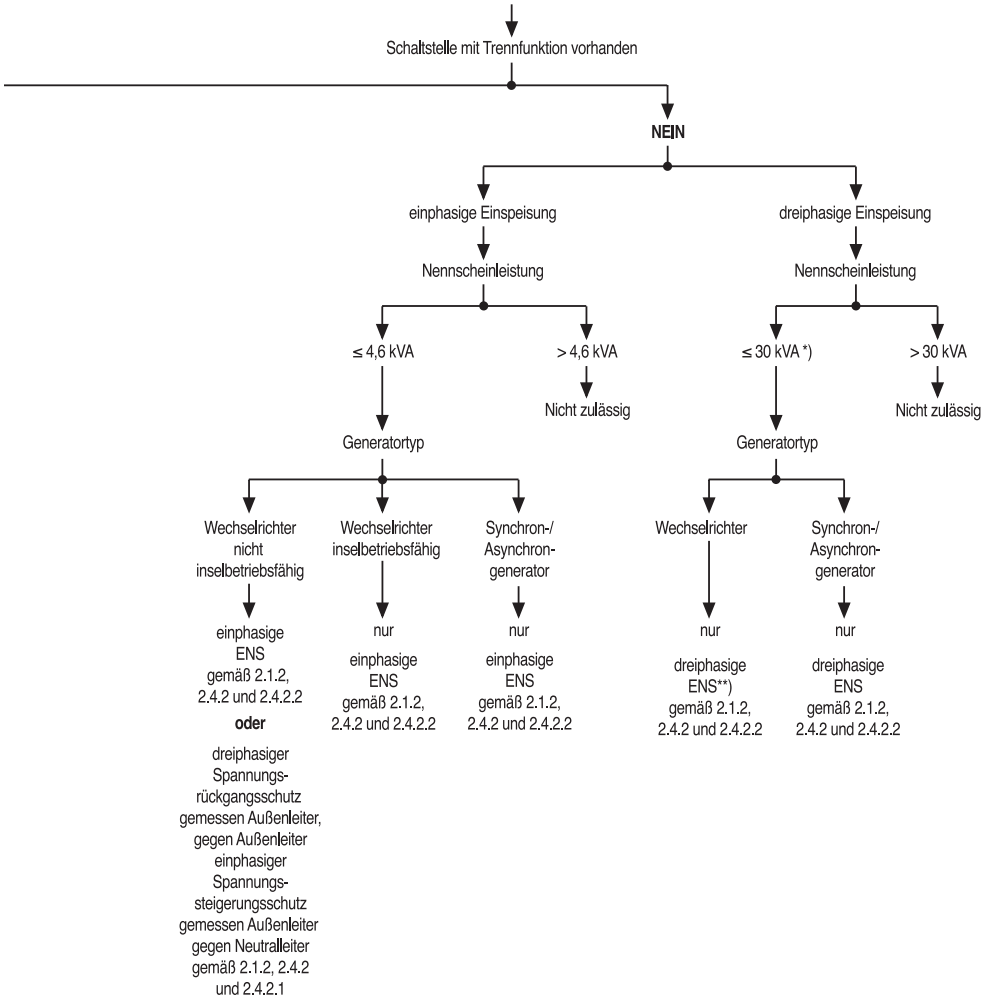


Bild 6-1 Erforderliche Schutzeinrichtungen in Abhängigkeit von Trennstelle, Einspeisung und Generatortyp

# Erforderliche Schutzeinrichtungen



\*) bei Zusammenschaltung aus einphasigen Generatoren max. Unsymmetrie zwischen den Außenleitern 4,6 kVA gemäß 2.1.2

\*\*) bei Zusammenschaltung aus einphasigen Generatoren auch einphasige ENS pro Wechselrichter möglich gemäß 2.1.2

#### ■ Erläuterung zu 2.4.2.1 Konventionelle Ausführung, Seite 23

In Netzen mit automatischer Wiedereinschaltung (AWE, früher Kurzunterbrechung, KU) sollen mit einer schnellen Abschaltung der Eigenerzeugungsanlage Drehstrommaschinen vor einer Fehlsynchronisation bei der automatischen Wiederschaltung des Netzes nach der spannungslosen Pause geschützt werden. Auch ist die Wirksamkeit der AWE nur gewährleistet, wenn in der spannungslosen Pause keine Einspeisung in das Netz erfolgt (vgl. Bild 6-2 und 7/). Deshalb muß die Summe aus der Auslösezeit der Schutzeinrichtung und der Schaltereigenzeit so bemessen sein, daß die Wirksamkeit der AWE nicht beeinträchtigt wird (vgl. Bild 6-7).

Wird durch den Einsatz einer dreiphasigen Spannungsüberwachung auf die jederzeit zugängliche Schaltstelle mit Trennfunktion nach Abschnitt 2.1 in Eigenerzeugungsanlagen mit einphasigen, nicht inselbetriebsfähigen Wechselrichtern, z.B. bei Photovoltaikanlagen, verzichtet, so ist eine dreiphasige Überwachung der verketteten Spannung auf Spannungsrückgang erforderlich. Mit dem dreiphasigen Spannungsrückgangsschutz wird erreicht, daß eine Netzabschaltung sicher erkannt wird und zur Abschaltung des Wechselrichters führt. Selbst unter der ungünstigsten Annahme, daß der Wechselrichter seine Ausgangsspannung nach der Netzabschaltung innerhalb der zulässigen Grenzen hält, führt der Spannungseinbruch in den zwei anderen Phasen zur Abschaltung.

Speisen mehrere in verschiedenen Kundenanlagen eingesetzte einphasige Wechselrichter in die drei Außenleiter eines abgeschalteten Netzteils ein, werden die Wechselrichter ihre korrekte Phasenlage von  $120^\circ$  zueinander nicht aufrechterhalten können, da sie unabhängig voneinander arbeiten. Daher werden sich die Spannungen zwischen den Außenleitern auch bei korrekten Außenleiterspannungen ändern. Eine Überwachung der verketteten Spannungen mit dem Spannungsrückgangsschutz führt daher auch in diesem Fall zu einer sicheren Abschaltung der Wechselrichter.

Auch wenn die Ausgangsspannung eines einphasigen Wechselrichters über eine dreiphasige Last mit offenem Sternpunkt in die anderen zwei Außenleiter verschleppt wird, gehen die verketteten Spannungen aufgrund der gleichen Phasenlage aller Außenleiterspannungen auf Null zurück.

#### ■ Erläuterung zu 2.4.2.2 ENS, Seite 25

Bei der ENS handelt es sich um eine Sicherheitseinrichtung, die aus der Eigenerzeugungsanlage heraus die Netzimpedanz mißt, einen Impedanzsprung bei einem Netzausfall oder einer Netzabschaltung sicher erkennt und die Eigenerzeugungsanlage vom Netz trennt. Die geforderte Sicherheit wird durch ein redundantes Sicherheitskonzept gewährleistet. Weil die ENS die für den Kuppelschalter geforderten Schutzfunktionen (Spannungs- und Frequenzüberwachung) abdeckt, ist kein separater Entkuppelungsschutz erforderlich.

Der Einsatz von Eigenerzeugungsanlagen mit ENS in Dreileiternetzen ohne Neutraleiter hat keinen Einfluß auf die Wirksamkeit und Zuverlässigkeit der ENS. Ihre Schutzfunktion wird dadurch nicht beeinträchtigt.

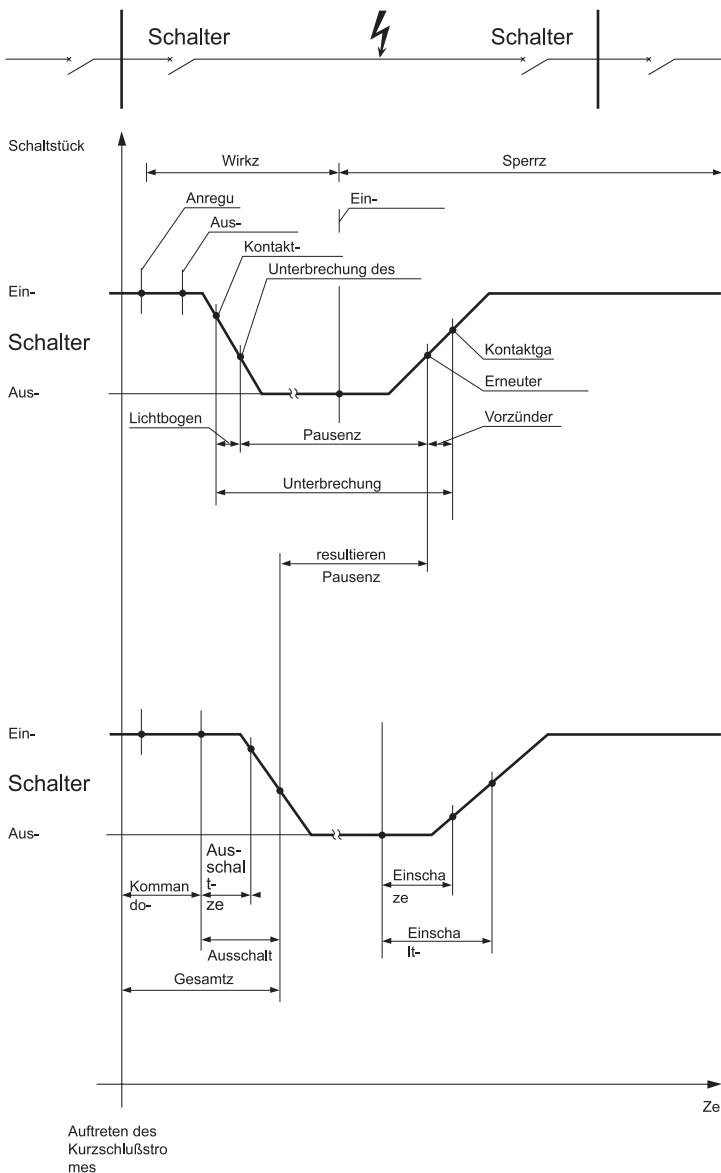


Bild 6-2 Funktionsablauf der AWE

Die E DIN VDE 0126 gilt für einphasig einspeisende Wechselrichter. Solange noch keine Norm für die ENS bei dreiphasig einspeisenden Eigenerzeugungsanlagen vorliegt, wird das Schutzziel der E DIN VDE 0126 sinngemäß auf dreiphasige ENS angewendet. Zertifikate für dreiphasige ENS dürfen daher bis zum Erscheinen einer eigenen Norm auf der Basis der Norm für einphasige ENS ausgestellt werden.

Treten in Zusammenhang mit der Netzimpedanzmessung Probleme beim Betrieb der Eigenerzeugungsanlage auf und wird deshalb in Abstimmung mit dem VNB die Netzimpedanzmessung der ENS außer Betrieb genommen, so ist eine jederzeit zugängliche Schaltstelle mit Trennfunktion nach Abschnitt 2.1 nachzurüsten.

### ■ Erläuterung zu 2.4.3 Prüfklemmenleiste, Seite 25

Für die Installation einer Prüfklemmenleiste empfiehlt sich folgender Aufbau (vgl. Bild 2.4-1):

- Die Meßgrößen für die Schutzeinrichtungen, die Hilfsspannungen und die Auslösung für den Kuppelschalter gemäß Abschnitt 2.3 werden üblicherweise über waagrecht angeordnete, längstrennbare und kurzschließbare Klemmen geführt. Die Schutzgeräte können mit Hilfe dieser Klemmen einzeln (wenn mehrere Schutzgeräte separat ausgeführt sind) herausgetrennt werden, um durch Fremdbeaufschlagung die Überprüfung der Einstellung zu ermöglichen. Außerdem können an diesen Klemmen die Meßgrößen während des Betriebes gefahrlos gemessen werden.
- Zwischen der Klemmenleiste und der Schutzeinrichtung sollten keine weiteren Verbraucher, z. B. Hilfsrelais, geschaltet werden, um die Belastung für die Prüfeinrichtung möglichst gering zu halten.
- Die zu einer Schutzeinrichtung gehörenden Klemmen sollten optisch von den Klemmen der anderen Schutzeinrichtungen getrennt werden. Erfolgt für die verschiedenen Schutzfunktionen eine gerätemäßige Aufteilung auf mehrere Schutzeinrichtungen, so sollte die Klemmenleiste für jede Schutzeinrichtung einheitlich wie folgt aufgebaut werden: Ströme, Spannungen, Hilfsspannungen, AUS-Kommandos (Auslösungen).
- Sollten bei den eingesetzten Schutzgeräten die Ströme für den Entkopplungsschutz nicht benötigt werden, so ist die Klemmenleiste entsprechend zu reduzieren. Bei umfangreicheren Schutzfunktionen ist sie sinngemäß zu erweitern.
- Sind in der Anlage keine Wandler vorhanden, weil die Anlage direkt in das Netz einspeist, wie dies z. B. bei einphasig einspeisenden Photovoltaikanlagen der Fall ist (vgl. Bilder 6-3 und 6-4), entfällt die Brücke zur Bildung des Sternpunktes, und der Neutralleiter wird als separater, vierter Leiter geführt. Der in den Bildern dargestellte dreiphasige Spannungsrückgangs- und Spannungssteigerungsschutz mit Überwachung

der verketteten Spannung ist bei nicht inelbetriebsfähigen Wechselrichtern erforderlich, wenn auf die Schaltstelle mit Trennfunktion verzichtet werden soll und keine ENS eingesetzt wird. Bei Einsatz einer ENS entfällt die Notwendigkeit einer separaten Spannungsüberwachung.

Über das Prinzip der Prüfung der Entkopplungsschutzeinrichtungen geben die Erläuterungen zu Abschnitt 4.1 „Inbetriebsetzung“ Auskunft.

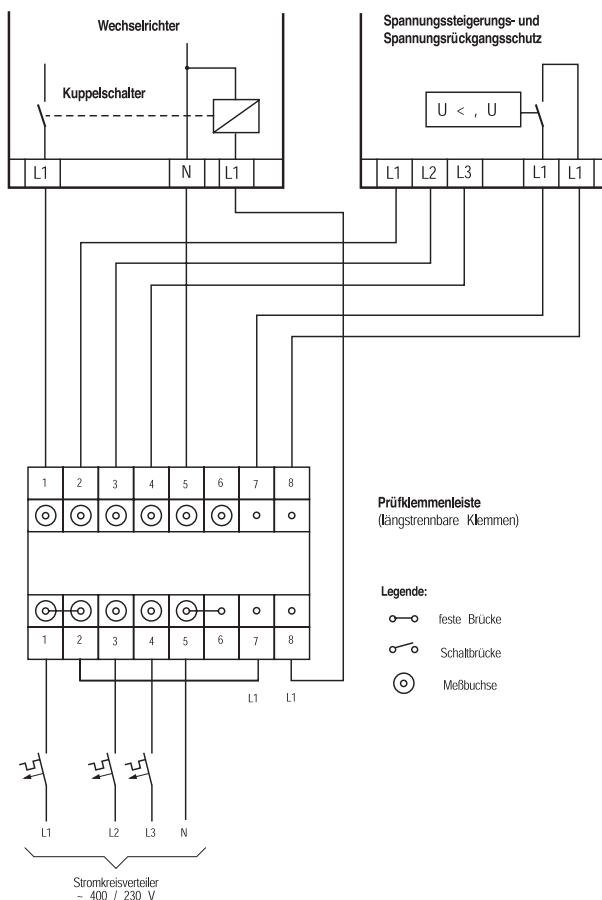


Bild 6-3 Beispiel einer Prüfklemmenleiste für die Ausführung einer Anlage nach Anschlußbeispiel 5-2 und getrennter, dreiphasiger Spannungsüberwachung

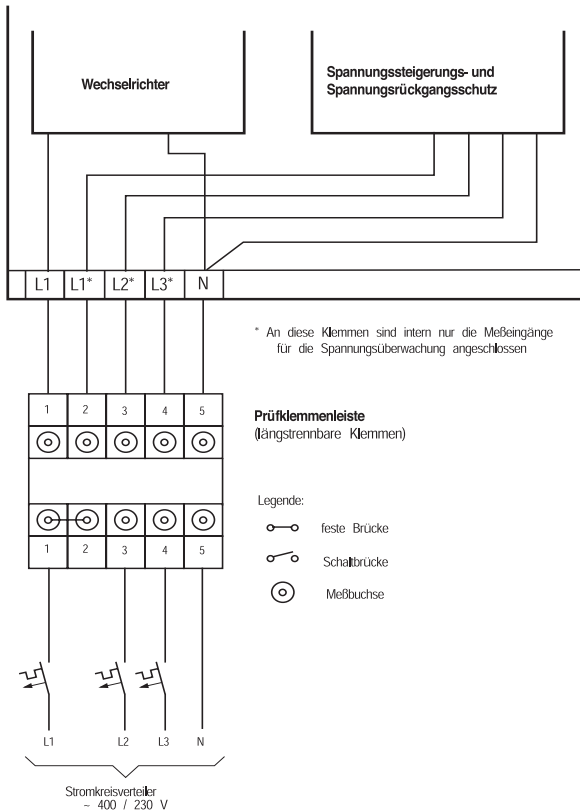


Bild 6-4 Beispiel einer Prüfklemmenleiste für die Ausführung einer Anlage nach Anschlußbeispiel 5-2 mit integrierter, dreiphasiger Spannungsüberwachung

■ Erläuterung zu 3.5 Schaltbedingte Spannungsänderungen, Seite 30

Beim motorischen Anlauf von Asynchronmaschinen beträgt der Strom ein Mehrfaches des Nennstromes. Daher ist zur Vermeidung von hohen Strombelastungen und Spannungseinbrüchen im Netz der motorische Anlauf von Asynchrongeneratoren nicht zu empfehlen. Jedoch tritt auch beim Zuschalten mit Synchronzahl ein nur wenige Halbschwingungen dauernder Stromstoß in der Größenordnung des Anzugsstromes auf. Führt er zu unzulässigen Rückwirkungen auf das Netz, so ist eine überbrückbare Drossel zur Strombegrenzung vorzusehen.



Wird der maximale Schaltstromfaktor  $k_{i\max}$  nicht nach (3.5-3) berechnet, so können hierfür die folgenden Richtwerte angenommen werden:

$k_{i\max} = 1$  Synchrongeneratoren mit Feinsynchronisierung, Wechselrichter

$k_{i\max} = 4$  Asynchrongeneratoren, die mit 95 bis 105 % ihrer Synchrondrehzahl zugeschaltet werden, falls keine näheren Angaben über die Art der Strombegrenzung vorliegen.

Im Hinblick auf kurzzeitige Ausgleichsvorgänge muß zusätzlich die in Abschnitt 3.5 angegebene Bedingung für sehr kurze Spannungsänderungen eingehalten werden.

$k_{i\max} = I_a/I_{nG}$  Asynchrongeneratoren, die motorisch vom Netz hochgefahren werden.

$k_{i\max} = 8$  falls  $I_a$  unbekannt.

### ■ Erläuterung zu 3.6 Langzeitflicker, Seite 32

Mit Flicker wird hier ein Phänomen bezeichnet, das durch Spannungsschwankungen gekennzeichnet ist, deren Frequenz und Amplitude eine derartige Höhe besitzen, daß die von dieser Spannung gespeisten Lampen störende Helligkeitsschwankungen aufweisen. Einzelheiten sind /3/ zu entnehmen. Meßgröße und Beurteilungskriterium für Flicker, der von Eigenerzeugungsanlagen verursacht wird, sind der Langzeit-Flickerstörfaktor  $A_{lt}$  oder die Langzeit-Flickerstärke  $P_{lt}$ . Die von einem menschlichen Beobachter empfundene Intensität eines Flickers ist proportional dem Flickerstörfaktor  $A$  und dabei (etwa) kubisch abhängig von der Amplitude der Spannungsschwankungen.

Die Amplitude hängt wiederum ab von

- dem Verhältnis der Generator-Scheinleistung zur Kurzschlußleistung,
- den antriebspezifischen Eigenschaften der Anlage, ausgedrückt durch den Anlagenflickerbeiwert  $c$

Der Anlagenflickerbeiwert  $c$  kennzeichnet die spezifischen Eigenschaften der jeweiligen Anlage, die für die Flickererzeugung verantwortlich sind. Der Wert wird vom Hersteller der Anlage oder von einem unabhängigen Prüfinstitut angegeben und hat in erster Linie Bedeutung bei Windenergieanlagen (vor allem bei solchen mit Asynchrongeneratoren).

Bei einer Eigenerzeugungsanlage mit mehreren Einzelanlagen ist  $P_{lti}$  für jede Einzelanlage getrennt zu berechnen und daraus ein resultierender Wert für den Flickerstörfaktor am Verknüpfungspunkt nach folgender Formel zu bestimmen:

$$P_{\text{It res}} = \sqrt{\sum_i P_{\text{It } i}^2} \quad (6-1)$$

Bei einer Eigenerzeugungsanlage, die aus n gleichen Einzelanlagen besteht, ist der resultierende Wert für den Flickerstörfaktor:

$$P_{\text{It res}} = \sqrt{n} \cdot P_{\text{It } i} \quad (6-2)$$

### ■ Erläuterung zu 3.7 Oberschwingungen und Zwischenharmonische, Seite 32

Die einschlägigen Vorschriften (z.B. die Norm DIN EN 50160 „Merkmale der Spannung in öffentlichen Elektrizitätsversorgungsnetzen“) schreiben die Einhaltung festgelegter Grenzwerte für die Oberschwingungsspannungen im Niederspannungsnetz vor. Diese Werte sind mit einer ausreichend hohen Wahrscheinlichkeit einzuhalten.

Bei der Festlegung der Oberschwingungsströme muß die in der Regel hohe Vorbelastung der 5. und 7. Oberschwingung aufgrund der im Versorgungsnetz angeschlossenen nicht-linearen Verbraucher berücksichtigt werden. Daher dürfen die von Eigenerzeugungsanlagen eingespeisten Oberschwingungsströme nur einen Teil der in DIN EN 50160 angegebenen Oberschwingungsspannungen verursachen.

Die in Tabelle 3.7-1 angegebenen zulässigen Oberschwingungsströme gelten jeweils für die **Gesamtheit** aller im Niederspannungsnetz an **einem** Verknüpfungspunkt angeschlossenen Eigenerzeugungsanlagen.

Bei der Berechnung der zulässigen Oberschwingungsströme ist darauf zu achten, daß nicht die Bemessungs-Kurzschlußleistung des Niederspannungsnetzes, sondern die tatsächliche Kurzschlußleistung am Verknüpfungspunkt in Ansatz gebracht wird.

Sind an einem Verknüpfungspunkt mehrere Anlagen angeschlossen, werden die für eine einzelne Anlage zulässigen Oberschwingungsströme aus der Scheinleistung  $S_A$  dieser Anlage und der insgesamt anschließbaren oder geplanten Einspeiseleistung  $S_{AV}$  an diesem Verknüpfungspunkt wie folgt errechnet:

$$i_{vA \text{ zul}} = i_{v \text{ zul}} \cdot \frac{S_A}{S_{AV}} \quad (6-3)$$

Bei Anlagen, die aus Einzelanlagen gleichen Typs bestehen, kann man  $S_A = \sum S_{nE}$  setzen. Bei Anlagen ungleichen Typs stellt diese Aussage nur eine obere Abschätzung dar.

Für die Überlagerung der aus verschiedenen Anlagen – sowohl von Verbrauchern wie von Erzeugern – stammenden Oberschwingungsströme an einem Verknüpfungspunkt gelten folgende Regeln:

- Netzgeführte Stromrichter (6- oder 12-pulsig):

Die stromrichtertypischen Oberschwingungsströme (5.,7.,11.,13. usw. Ordnung) sowie die nichttypischen sehr niedriger Ordnung ( $\nu < 7$ ) werden arithmetisch addiert:

$$I_V = \sum_{i=1}^n I_{V i} \quad (6-4)$$

Für die nichttypischen Oberschwingungen höherer Ordnung ( $\nu > 7$ ) ist der gesamte Oberschwingungsstrom einer Ordnung gleich der Wurzel aus der Summe der Quadrate der Oberschwingungsströme dieser Ordnung:

$$I_V = \sqrt{\sum_{i=1}^n I_{V i}^2} \quad (6-5)$$

- Pulsmodulierte Wechselrichter:

Für eine Ordnungszahl  $\mu$ , die grundsätzlich nicht ganzzahlig ist, aber für Werte von  $\mu > 11$  auch ganzzahlige Werte mit einschließt, ist der gesamte Strom gleich der Wurzel aus der Summe der Quadrate der Einzelanlagen:

$$I_\mu = \sqrt{\sum_{i=1}^n I_{\mu i}^2} \quad (6-6)$$

Treten bei solchen Wechselrichtern untypische Oberschwingungsströme bei ganzzahligen Ordnungszahlen von  $\nu < 11$  auf, dann sind diese Ströme entsprechend der Gleichung 6-4 arithmetisch zu addieren.

### Beispiel:

An einem Verknüpfungspunkt mit der Kurzschlußleistung von  $S_{kV} = 4 \text{ MVA}$  sollen zwei netzgeführte Wechselrichter mit einer Leistung von 5 und 10 kVA angeschlossen werden. Die insgesamt geplante Einspeiseleistung an diesem Verknüpfungspunkt beträgt 20 kVA. Wie hoch sind die zulässigen Einspeiseströme der 5. Ordnung  $I_{5 \text{ zul}}$  der beiden Wechselrichter?

### Lösung:

Gemäß Gleichung 3.7-1 und Tabelle 3.7-1 ergibt sich für den Verknüpfungspunkt beispielhaft für die 5. Oberschwingung ein zulässiger Oberschwingungsstrom von:

$$I_{5 \text{ zul}} = i_{5 \text{ zul}} \cdot S_{kV} = 2,5 \text{ A/MVA} \cdot 4 \text{ MVA} = 10 \text{ A}$$

Bei netzgeführten Stromrichtern werden die Oberschwingungsströme der 5. Ordnung laut (6-4) arithmetisch addiert. Gemäß Gleichung (6-3) teilen sich die zulässigen Oberschwingungsströme für die beiden Wechselrichter daher wie folgt auf:

$$I_{5 \text{ A zul (Wechselrichter 1)}} = I_{5 \text{ zul}} \cdot \frac{S_{A1}}{S_{AV}} = 10\text{A} \cdot \frac{5 \text{ kVA}}{20 \text{ kVA}} = 2,5 \text{ A}$$

$$I_{5 \text{ A zul (Wechselrichter 2)}} = I_{5 \text{ zul}} \cdot \frac{S_{A2}}{S_{AV}} = 10\text{A} \cdot \frac{10 \text{ kVA}}{20 \text{ kVA}} = 5,0 \text{ A}$$

Unter besonderen Verhältnissen können auch Oberschwingungen höherer Frequenz, d. h. etwa im Bereich oberhalb von 1250 Hz, auftreten, die dadurch entstehen, daß schwach gedämpfte Resonanzen von Teilnetzen durch Kommutierungseinbrüche angeregt werden. In solchen Fällen müssen besondere Maßnahmen ergriffen werden, die in /3/ näher beschrieben werden.

### Hinweis zur Sternpunktbehandlung

Hinsichtlich der Behandlung des Sternpunktes im Drehstromsystem ist zu beachten, daß die Ströme der dritten Oberschwingung und ihre ganzzahligen Vielfachen in allen Außenleitern gleichphasig sind (Nullsystem) und sich daher im Sternpunkt addieren. Im Neutralleiter fließt somit der dreifache Wert dieser Oberschwingungsströme. Bei isoliertem Sternpunkt kann sich eine dritte Oberschwingung im Strom nicht ausbilden.

Ist der Neutralleiter, um einen Inselbetrieb zu ermöglichen, herausgeführt und angeschlossen, können z.B. folgende Maßnahmen ergriffen werden, um das Problem der erhöhten Oberschwingungen zu beherrschen:

- Erhöhter Leiterquerschnitt der Sternpunktverbindung.
- Einbau einer Sternpunktrossel. Hierbei darf die Funktion des Kurzschlußschutzes bei einpoligem Kurzschluß nicht beeinträchtigt werden.
- Automatische Unterbrechung der Sternpunktverbindung mit dem Netz während des Parallelbetriebes durch einen gegengeschalteten Kontakt am Kuppelschalter.

### ■ Erläuterung zu 3.9 Rückwirkungen auf Tonfrequenz-Rundsteueranlagen, Seite 34

Bei der Pegelabsenkung durch Eigenerzeugungsanlagen sind folgende Gesichtspunkte zu berücksichtigen:

Eigenerzeugungsanlagen, die über statische Umrichter ohne Filterkreise in das Netz einspeisen, verursachen in der Regel keine merkliche Absenkung des Rundsteuerpegels. Bei vorhandenen Filterkreisen oder Kompensationskondensatoren ist die Serienresonanz mit

der Kurzschlußreaktanz des Transformators der Anlage zu überprüfen. Die Saugkreise werden mit ihrer Reihenresonanzfrequenz auf eine zu reduzierende Oberschwingung oder etwas darunter abgestimmt. Vom Verknüpfungspunkt im Mittelspannungsnetz aus in die Kundenanlagen betrachtet, sinkt die Reihenresonanzfrequenz durch die Streureaktanz des vorgeschalteten Netztrafos, so daß eine unter der Oberschwingungsspannung liegende Steuerfrequenzspannung unzulässig stark abgesenkt werden kann.

Eigenerzeugungsanlagen, bei denen Synchron- oder Asynchrongeneratoren über einen Transformator in das Netz einspeisen, verursachen eine umso geringere Absenkung, je höher die Kurzschlußreaktanzen von Generator und Transformator sind und je höher die Kurzschlußleistung des Netzes ist.

In einigen Fällen kann die Installation einer TF-Sperre notwendig werden.

In Eigenerzeugungsanlagen direkt angeschlossene Kompensationskondensatoren können Rundsteueranlagen, insbesondere solche, die mit höheren Steuerfrequenzen arbeiten, ebenfalls unzulässig beeinflussen. Abhilfe können hier Verdrosselungen schaffen.

Um eine Erhöhung von Oberschwingungsbelastungen in einem Netz mit Kompensationskondensatoren zu vermeiden, bietet es sich ebenfalls an, die Kondensatoren zu verdrosseln. Bei der Auslegung der Verdrosselung ist die Wirkung auf die Rundsteuerung zu berücksichtigen, insbesondere wenn die Rundsteueranlage des VNB mit tiefen Steuerfrequenzen arbeitet.

Speisen Tonfrequenz-Rundsteueranlagen mehrerer VNB mit unterschiedlichen Steuerfrequenzen in das Netz ein, sind alle vorhandenen Steuerfrequenzen zu beachten. Detaillierte Richtwerte und Berechnungsgrundlagen sind in /4/ zu finden.

#### ■ Erläuterung zu 4.1 Inbetriebsetzung, Seite 35

Für die Funktionsprüfung der Entkopplungsschutzeinrichtungen nach Abschnitt 2.4 ist die Prüfung durch Fremdbeaufschlagung anzuwenden. Das Prinzip zeigen die Bilder 6-5 und 6-6. (Aus Gründen der Übersichtlichkeit ist nur ein Spannungswandler eingezeichnet, und die Klemmenleiste wurde stark schematisiert dargestellt.)

Die nachfolgend beschriebenen Schritte gelten für eine umfassende, vollständige Prüfung. Je nach Anlagengröße und Generatortyp sind vereinfachte Varianten denkbar. Die Prüfung wird folgendermaßen durchgeführt:

- Zuerst wird, um unnötige Betätigungen des Kuppelschalters zu vermeiden, der Auslösekreis und dann der Meßkreis an der Klemmenleiste der Schutzeinrichtung aufgetrennt.
- Nach der Auftrennung wird zunächst der Meßkreis der Schutzeinrichtung geprüft. Es kann kontrolliert werden, ob alle Signale mit dem richtigen Meßwert und der richtigen Phasenlage vorliegen.

## Betrieb

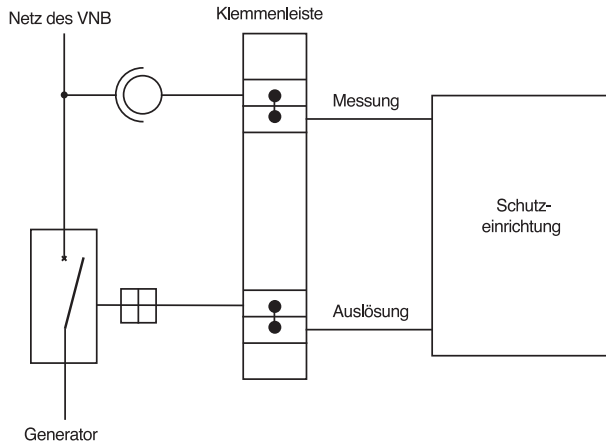


Bild 6-5 Aufbau im normalen Betrieb

## Prüfung

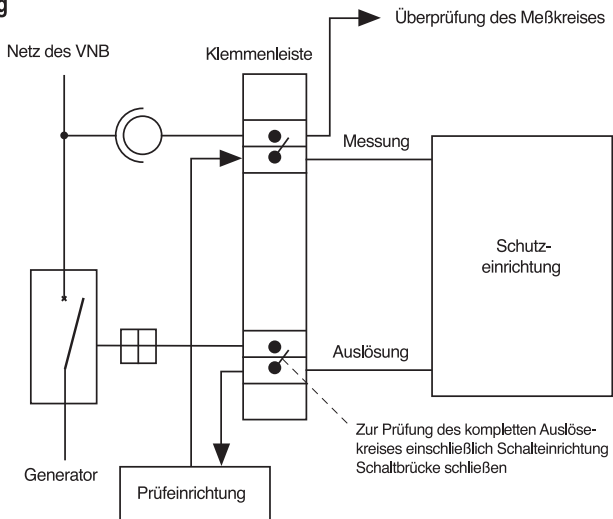


Bild 6-6 Meßaufbau bei Prüfung durch Fremdbeaufschlagung

- Anschließend erfolgt die Überprüfung der Einstell- und Ansprechwerte der Schutzeinrichtung. Dazu werden mit einer Prüfeinrichtung Meßwerte für die Schutzeinrichtung vorgegeben und der Ansprechwert überprüft und ggf. nachjustiert (Spannungs- und Frequenzüberwachung).
- Auslösekreis und Kuppelschalter werden überprüft, indem durch das AUS- Kommando der Schutzeinrichtung oder durch die externe Vorgabe eines Auslösesignals der Kuppelschalter betätigt wird.
- Die Abschaltzeit der Anlage bzw. die Auslösezeit der Schutzeinrichtung werden überprüft, indem die Meßspannung abgeschaltet und ihr Verlauf über demjenigen des Generatorstromes (Abschaltung der Anlage aus dem Betrieb heraus) oszillographisch aufgezeichnet wird (vgl. Bild 6-7). Wenn der AUS-Befehl der Schutzeinrichtung zusätzlich aufgezeichnet wird, kann die Reaktionszeit der Schutzeinrichtung separat ermittelt werden.
- Anstelle des Generatorstromes kann auch das Signal des Hilfskontaktes des Kuppelschalters herangezogen werden.
- Nach der Prüfung wird an der Klemmenleiste der ursprüngliche Schaltzustand wiederhergestellt.

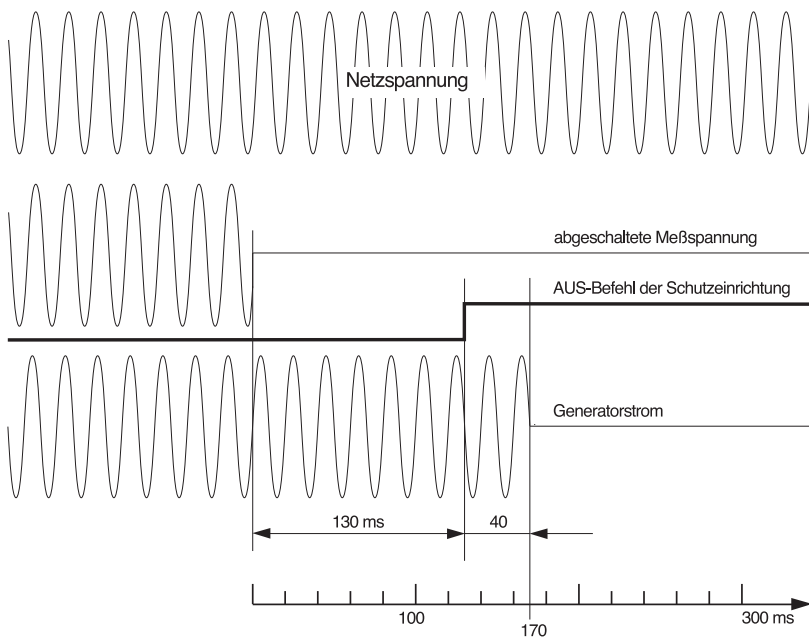


Bild 6-7 Ermittlung der Abschaltzeit

In diesem Beispiel (Bild 6-7) beträgt die Abschaltzeit der Anlage 170 ms. Sie setzt sich zusammen aus der Reaktionszeit der Schutzeinrichtung (AUS-Befehl nach 130 ms) und der Eigenzeit der Schalteinrichtung (40 ms).

Je nach Ausführung der eingesetzten Geräte für Schutz- und Steuerungsfunktionen kann es erforderlich sein, den Generator zum Anschluß der Prüfeinrichtung abzuschalten, da die Steuerung sonst während der Umschaltung vom Netz auf die Prüfeinrichtung falsche Steuerbefehle liefert. Es sind daher die Angaben des Geräteherstellers zu beachten. Aus Gründen der Sicherheit und um die Prüfung zu vereinfachen, empfiehlt es sich, Schutz- und Steuerungsfunktionen mit getrennten Geräten aufzubauen.

Als Prüfeinrichtung im obigen Sinne sind also Geräte geeignet, die Spannungs- und Frequenzwerte mit ausreichender Genauigkeit zumindest innerhalb der in Abschnitt 2.4.2 genannten Einstellbereiche zur Verfügung stellen können.

Mit der beschriebenen Prüfung wird die bestimmungsgemäße Reaktion der Anlage auf Spannungs- und Frequenzabweichungen, Netzausfall und AWE nachgewiesen (zur Bedeutung der Auslösezeit bei AWE siehe Erläuterungen zu Abschnitt 2.4.2).

Teilweise wird, wenn keine Prüfeinrichtung zur Verfügung steht, durch einfaches Auftrennen der Verbindung zum Netz versucht, die erforderlichen Prüfungen durchzuführen. Diese Methode ist jedoch problematisch, kann zu Schäden führen und sollte vermieden werden. Durch diese Methode kann weder die Funktion noch der Ansprechwert der Schutzeinrichtungen zuverlässig und eindeutig geprüft werden. Dies zeigt die folgende Überlegung: Nach einer Unterbrechung zwischen Generator und Netz können die Außenleiter, die vom Netz getrennt werden, u.U. vom Generator weiterhin so gespeist werden, daß Spannung und Frequenz im zulässigen Bereich bleiben und damit die Spannungs- und Frequenzrelais bestimmungsgemäß nicht ansprechen. Das einfache Auftrennen führt insbesondere dann nicht zu dem gewünschten Ansprechen der Schutzeinrichtung, wenn der Generator auf „Übergabeleistung null“ geregelt wird, d.h. der Generator soll ausschließlich die Kundenanlage versorgen, nicht aber ins Netz des VNB zurückspeisen. Da ein Auftrennen nicht einen echten Spannungsausfall im Netz des VNB nachbildet, bei dem die Eigenerzeugungsanlage mit einem spannungslosen Teilnetz galvanisch verbunden bleibt, kommt es weder zu einer Rückspeisung, worauf z.B. ein Vektorsprungrelais reagieren könnte, noch verlassen Spannung und Frequenz ihren zulässigen Regelbereich. (Dies würde nur dann passieren, wenn die Auftrennung dreiphasig erfolgt und die Eigenerzeugungsanlage nicht inselbetriebsfähig ist.) Es besteht somit unter den geschilderten Verhältnissen für die Schutzeinrichtung keine Veranlassung anzusprechen. Die Überprüfung der Schutzeinrichtung bei einer Regelung auf Übergabeleistung null ist also nur mit einem spannungslosen Teilnetz – was in der Regel nicht praktikabel sein dürfte – oder durch direkte Änderung der Eingangsmeßgrößen an der Schutzeinrichtung möglich.

Bei ein- oder zweiphasiger Trennung ist weiterhin zu beachten, daß für Generatoren oder andere an die Anlage angeschlossene elektrische Maschinen die Gefahr einer Überlastung durch Schiefast besteht. Dies kann zu Schäden an diesen Betriebsmitteln führen. Falls der Generator sich nicht automatisch abschaltet, besteht bei zwei- und dreiphasigen Unterbrechungen weiterhin die Gefahr, daß es zu einer asynchronen Zuschaltung kommt, z.B. wenn



die Unterbrechung wieder rückgängig gemacht wird. Dies kann ebenfalls Schäden am Generator nach sich ziehen.

Von einer Funktionsprüfung der Schutzeinrichtung durch Auftrennung im Hauptstromversorgungssystem wird darüberhinaus wegen eventueller Auswirkungen durch dabei entstehende Schaltüberspannungen abgeraten.

Die Prüfung aller Schutzfunktionen bei Eigenerzeugungsanlagen mit ENS bei der Inbetriebsetzung ist nur mit kaum vertretbarem Aufwand möglich. Da die ENS ein herstellereitig typ- und stückgeprüftes Betriebsmittel ist, darf bei der Inbetriebsetzung die Prüfung der Funktionen der ENS nach den in Abschnitt 4.1 beschriebenen, erleichterten Bedingungen ausgeführt werden.

### ■ Erläuterung zu 4.3 Betriebsführung, Seite 38

Voraussetzung für das sichere Arbeiten im Netz ist nach dem Freischalten die Verhinderung eines ungewollten Wiederschaltens irgendeiner Spannungsquelle. Da Fehlhandlungen nie ausgeschlossen werden können, wird als zusätzliche Sicherungsmaßnahme – sofern möglich – das Erden und Kurzschließen verlangt. Dies ist jedoch im Niederspannungskabelnetz nicht immer möglich. Um die Sicherheit des Personals zu gewährleisten, wird daher eine dem VNB jederzeit uneingeschränkt zugängliche Schaltstelle mit Trennfunktion vorgeschrieben, die Trennfunktion im Sinne der VDE-Bestimmungen erfüllt und mit der die Eigenerzeugungsanlage eindeutig vom Netz getrennt werden kann.

Durch das Freischalten wird gleichzeitig sichergestellt, daß von der Eigenerzeugungsanlage keine gefährlichen Spannungen in den freigeschalteten Netzteil eingespeist werden, die auf diesem Wege möglicherweise andere Kundenanlagen schädigen können.

Die Trennstelle dient aber auch dem Schutz der Eigenerzeugungsanlage selbst, da nicht ausgeschlossen werden kann, daß durch Schalthandlungen, die zum Beispiel im Rahmen einer Störungsbehebung im VNB-Netz erforderlich sind, die Funktion der Eigenerzeugungsanlage beeinträchtigt werden kann.

Der VNB kennzeichnet die jederzeit zugängliche Schaltstelle mit Trennfunktion in seinen Planunterlagen und gibt sie ggf. auch in den Vertragsunterlagen an.

### ■ Erläuterung zu 5 Anschlußbeispiele, Seite 39

Bei den Anschlußbeispielen der Bilder 5-1 bis 5-6 wird – ausgehend von dem ursprünglichen Sinn einer „Eigenerzeugungsanlage“ – angenommen, daß der Kunde zumindest einen Teil der erzeugten Energie selbst verbraucht und lediglich die Überschussenergie in das Netz des VNB einspeist. Aus dieser Überlegung resultieren der Einspeisepunkt und die vorzusehenden Zähler. Der neben dem normalen Strombezugszähler erforderliche zusätzliche Zähler für die Eigenerzeugungsanlage erfaßt die an den VNB gelieferte Strommenge. Der Bedarf der Kundenanlage wird durch den normalen Bezugszähler gemessen. Um eine

getrennte Erfassung zu ermöglichen, sind daher Zähler mit Rücklaufsperrung oder ein Zähler, der eine getrennte Erfassung für beide Energierichtungen ermöglicht, vorzusehen.

Vielfach wird der Wunsch geäußert, um Kosten zu sparen, nur einen saldierenden Zähler einzusetzen, der mit nur einem Meßwerk ausgerüstet ist und ohne eine Differenzierung hinsichtlich der Tarife in beide Richtungen zählt. Aus eichrechtlicher Sicht ist diese Methode auch mit einem einfachen Zähler, der nicht extra für beide Energierichtungen geeicht wurde, bis zu einer Leistungsgrenze von 10 kW zulässig. Es ist jedoch noch nicht abschließend geklärt, ob diese Methode steuerrechtlich unbedenklich ist. Daher ist in dem Falle, daß diese Variante eingesetzt werden soll, zunächst eine Klärung mit dem zuständigen Finanzamt hinsichtlich deren Unbedenklichkeit erforderlich.

Im Falle, daß eine direkte Einspeisung der erzeugten Energie in das Netz des VNB im Sinne des „Erneuerbare-Energien-Gesetz“ (EEG) erfolgen soll, ist hierfür beispielhaft Bild 5-7 heranzuziehen. Um die erzeugte Energiemenge getrennt von dem benötigten Eigenbedarf der Eigenerzeugungsanlage erfassen zu können, sind zwei getrennte Zähler jeweils mit Rücklaufsperrung oder aber ein Zähler, der die Energiemenge getrennt nach Bezug und Lieferung erfassen kann, einzusetzen.

In Fällen, bei denen praktisch kein Eigenbedarf der Eigenerzeugungsanlage anfällt (z. B. bei kleinen PV-Anlagen), kann auf den gesonderten Zähler für den Eigenbedarf verzichtet und ein saldierender Zähler – wie im 2. Absatz beschrieben – unter Berücksichtigung der Leistungsgrenze und der steuerrechtlichen Bedenken eingesetzt werden. Hierfür ist eine gesonderte Vereinbarung mit dem VNB vorzunehmen.

Wenn, abweichend von den Vorgaben des EEG, aus pragmatischen Gründen – z. B. falls die direkte Einspeisung in das Netz des VNB unverhältnismäßig lange Leitungen erfordert – eine Einspeisung direkt in die Installationsanlage des Kunden erfolgen soll, ist dies mit dem VNB gesondert zu vereinbaren und eine besondere vertragliche Regelung abzuschließen. Besondere vertragliche Regelungen sind insbesondere auch dann erforderlich, wenn Netzbetreiber und Stromlieferant nicht identische Unternehmen sind. Dieses entspricht auch den Empfehlungen der Clearingstelle beim Bundesministerium für Wirtschaft und Technologie zum EEG.

## 7 Beispiele für die Anschlußbeurteilung von Eigenerzeugungsanlagen

### 7.1 Beispiel 1: Anschluß eines Blockheizkraftwerkes (BHKW)

Der Eigentümer einer Pension plant den Anschluß einer Eigenerzeugungsanlage (BHKW) in seiner Installationsanlage.

Für den Verknüpfungspunkt im Niederspannungsnetz liegen folgende Daten vor:

Kurzschlußleistung	$S_{kV} = 1,7 \text{ MVA}$
Netzimpedanzwinkel	$\psi_{kV} = 33^\circ$

Dem Datenblatt des BHKW können die folgende Daten entnommen werden:

Asynchrongenerator	
Nennscheinleistung der Einzelanlage	$S_{nE} = 6,4 \text{ kVA}$
Beitrag der Einzelanlage zum Kurzschlußstrom	$I_{kE} = 0,05 \text{ kA}$

Im folgenden werden die zutreffenden Anschlußkriterien in der Reihenfolge der Unterabschnitte des Abschnittes 3 überprüft.

#### Bemessung der Netzbetriebsmittel

Bei dem BHKW wird für die thermische Belastung der Netzbetriebsmittel von der Nennscheinleistung der Einzelanlage von 6,4 kVA als Dauerlast ausgegangen. Die vorhandenen und/oder noch zu installierenden Betriebsmittel müssen mindestens für diese Leistung ausgelegt sein.

#### Spannungsanhebung

Abschätzung anhand des Kurzschluß-Leistungs-Verhältnisses  $k_{kl}$  nach (3.3-2):

$$k_{kl} = \frac{S_{kV}}{S_{Amax}} = \frac{S_{kV}}{S_{nE}} = \frac{1,7 \text{ MVA}}{0,0064 \text{ MVA}} = 266 > 50$$

Die Bedingung für die Spannungsanhebung wird eingehalten, da das bestehende Kurzschluß-Leistungs-Verhältnis die Forderung nach (3.3-4) erfüllt. Weitere Eigenerzeugungsanlagen im Niederspannungsnetz sind nicht vorhanden.

## Erhöhung des Kurzschlußstromes

Durch den vom Hersteller angegebenen Kurzschlußstrom des Asynchrongenerators ergibt sich ein resultierender Kurzschlußstrom am Übergabepunkt von

$$I_{\text{kres}} = I_{\text{kV}} + I_{\text{kE}} = \frac{1,7 \text{ MVA}}{400 \text{ V} \cdot \sqrt{3}} + 0,05 \text{ kA} = 2,5 \text{ kA}$$

für den die Netzbetriebsmittel ausgelegt sein müssen. Die Erhöhung des Kurzschlußstromes ist in diesem Falle vernachlässigbar.

## Schaltbedingte Spannungsänderungen, Langzeitflicker

Für die Eigenerzeugungsanlage liegt ein Prüfbericht einer zertifizierten Prüfstelle vor, in dem die Einhaltung der Anforderungen nach DIN EN 61000-3-3 nachgewiesen wurde.

## Oberschwingungen und Zwischenharmonische

Beim vorliegenden Anlagentyp sind keine relevanten Oberschwingungen und Zwischenharmonische zu erwarten, was durch den Prüfbericht hinsichtlich der Anforderungen nach DIN EN 61000-3-2 bestätigt wird.

## Rückwirkungen auf Tonfrequenz-Rundsteueranlagen

Unzulässige Rückwirkungen auf den Betrieb der Rundsteueranlagen sind aufgrund des vorliegenden Nachweises im Prüfbericht nicht zu erwarten.

## Ergebnis der Untersuchung

Der Anschluß der vorgesehenen Eigenerzeugungsanlage ist zulässig.

## Vertragsleistung

Die maximale Scheinleistung der Anlage von 6,4 kVA kann als Vertragsleistung vereinbart werden.

## 7.2 Beispiel 2: Anschluß einer Photovoltaik-Anlage

Ein Kunde möchte eine Photovoltaikanlage errichten, die mit einer Leistung von 3 kVA einphasig in das Niederspannungsnetz einspeist. Am Verknüpfungspunkt mit dem Netz beträgt die dreiphasige Netzkurzschlußleistung  $S_{\text{kV}} = 1200 \text{ kVA}$ , also einphasig  $S_{\text{kV}} = 400 \text{ kVA}$ . Weitere Anlagen sind an dem Einspeisepunkt nicht geplant. Der Wechselrichter entspricht den Grenzwerten für Oberschwingungsrückwirkungen gemäß DIN EN 61000-3-2.

Für den Anschluß sind folgende Untersuchungen notwendig:

### **Bemessung der Netzbetriebsmittel**

Bei der PV-Anlage wird für die thermische Belastung der Netzbetriebsmittel von der angegebenen Leistung von 3 kVA ausgegangen. Die vorhandenen und/oder noch zu installierenden Betriebsmittel müssen mindestens für diese Leistung ausgelegt sein.

### **Spannungsanhebung**

Das Verhältnis der einphasigen Einspeiseleistung 3 kVA zur einphasigen Kurzschlußleistung beträgt nach (3.3-2)

$$k_{kl} = \frac{S_{kV}}{\sum S_{A \max}} = \frac{400 \text{ kVA}}{3 \text{ kVA}} = 133$$

und liegt damit oberhalb von 50. Demnach ist nach (3.3-4) mit keiner relevanten Spannungsanhebung zu rechnen.

### **Erhöhung des Kurzschlußstromes**

Eine Erhöhung des Kurzschlußstromes ist zu vernachlässigen, da der Wechselrichter kein Vielfaches seines Nennstromes zum Kurzschlußstrom beiträgt.

### **Schaltbedingte Spannungsänderungen**

Schaltbedingte Spannungsänderungen werden nach (3.5-2) wie folgt errechnet:

$$\Delta u_{\max} = k_{imax} \cdot \frac{S_{nE}}{S_{kV}} = 1 \cdot \frac{3 \text{ kVA}}{400 \text{ kVA}} = 0,75 \%$$

Die zu erwartende Spannungsänderung liegt unter 3 % und ist daher zulässig.

### **Langzeitflicker**

Für diese Eigenerzeugungsanlage liegt kein Anlagenflickerbeiwert  $c$  vor. Der Langzeitflicker ist daher nicht berechenbar. Bei Photovoltaikanlagen kann jedoch davon ausgegangen werden, daß bei Einhaltung der schaltbedingten Spannungsänderungen auch die Flickerbedingungen eingehalten werden.

### **Oberschwingungen und Zwischenharmonische**

Die Kriterien sind erfüllt, da die Konformität mit der entsprechenden Norm DIN EN 61000-3-2 nachgewiesen wurde.

### **Unsymmetrische Ströme**

Eigenerzeugungsanlagen dürfen bis zu einer Leistung von 4,6 kVA einphasig angeschlossen werden. Diese Anforderung ist bei der untersuchten Anlage mit einer einphasigen Leistungseinspeisung von 3 kVA erfüllt.

## Rückwirkungen auf Rundsteueranlagen

Von dem Wechselrichter sind weder unzulässige Reduzierungen des Rundsteuerpegels noch Einspeisen von Rundsteuerströmen zu erwarten.

## Ergebnis der Untersuchung

Der Anschluß der Photovoltaikanlage ist an dem betreffenden Verknüpfungspunkt zulässig.

## Vertragsleistung

Die angegebene Leistung der Anlage von 3 kVA kann als Vertragsleistung vereinbart werden.

### 7.3 Beispiel 3: Anschluß eines Wasserkraftwerkes

An eine Niederspannungsverteilung einer Transformatorstation des VNB soll eine Wasserkraftanlage angeschlossen werden. Die installierte Transformatorleistung beträgt 400 kVA.

Für den Verknüpfungspunkt im Niederspannungsnetz liegen folgende Daten vor:

Kurzschlußleistung	$S_{kV} = 8,5 \text{ MVA}$
Netzimpedanzwinkel	$\psi_{kV} = 67^\circ$

Die Wasserkraftanlage hat folgende Daten:

Asynchrongenerator	
Nennscheinleistung der Einzelanlage	$S_{nE} = 70 \text{ kVA}$
maximaler Schaltstromfaktor	$k_{imax} = 4$
Beitrag der Einzelanlage zum Kurzschlußstrom	$I_{kE} = 0,53 \text{ kA}$

Im folgenden werden die zutreffenden Anschlußkriterien in der Reihenfolge der Unterabschnitte des Abschnittes 3 überprüft.

## Bemessung der Netzbetriebsmittel

Bei dieser Eigenerzeugungsanlage wird für die thermische Belastung der Netzbetriebsmittel von der Nennscheinleistung der Einzelanlage von 70 kVA als Dauerlast ausgegangen. Die vorhandenen und/oder noch zu installierenden Betriebsmittel müssen mindestens für diese Leistung ausgelegt sein.

## Spannungsanhebung

Abschätzung anhand des Kurzschluß-Leistungs-Verhältnisses  $k_{kl}$  nach (3.3-2):

$$k_{kl} = \frac{S_{kV}}{S_{Amax}} = \frac{S_{kV}}{S_{nE}} = \frac{8,5 \text{ kVA}}{0,07 \text{ kVA}} = 121 > 50$$

Die Bedingung für die Spannungsanhebung wird eingehalten, da das bestehende Kurzschluß-Leistungs-Verhältnis die Forderung nach (3.3-4) erfüllt. Weitere Eigenerzeugungsanlagen im Niederspannungsnetz sind nicht vorhanden.

## Erhöhung des Kurzschlußstromes

Durch den vom Hersteller angegebenen Kurzschlußstrom des Asynchrongenerators ergibt sich ein resultierender Kurzschlußstrom am Übergabepunkt von

$$I_{kres} = I_{kV} + I_{kE} = \frac{8,5 \text{ MVA}}{400 \text{ V} \cdot \sqrt{3}} + 0,53 \text{ kA} = 12,8 \text{ kA}$$

für den die Netzbetriebsmittel ausgelegt sein müssen. Die Erhöhung des Kurzschlußstromes ist in diesem Falle vernachlässigbar.

## Schaltbedingte Spannungsänderungen

Die Spannungsänderung beim Zuschalten der Einzelanlage beträgt nach (3.5-2):

$$\Delta u_{max} = k_{imax} = \frac{S_{nE}}{S_{kV}} = 4 \cdot \frac{0,070 \text{ MVA}}{8,5 \text{ MVA}} = 3,3 \%$$

Der maximale Wert für die Spannungsänderung von 3 % wird um 10% überschritten. Der VNB läßt jedoch auf Grund der zu erwartenden sehr geringen Schalthäufigkeit der Einzelanlage die ermittelte Spannungsänderung zu.

## Langzeitflicker

Da kein Anlagenflickerbeiwert  $c$  für die Eigenerzeugungsanlage vorliegt, kann der Langzeitflicker nicht berechnet werden. Aufgrund bestehender Erfahrungswerte zur Wasserturbinentechnik und vertraglicher Regelungen hinsichtlich der Einhaltung des Grenzwertes für die Langzeitflickerstärke  $P_{lt}$  wird dem Anschluß der Eigenerzeugungsanlage zugestimmt.

## Oberschwingungen und Zwischenharmonische

Beim vorliegenden Anlagentyp sind keine relevanten Oberschwingungen und Zwischenharmonische zu erwarten.

## Rückwirkungen auf Tonfrequenz-Rundsteueranlagen

Im betroffenen Versorgungsgebiet des VNB erfolgt kein Einsatz von Tonfrequenz-Rundsteuertechnik.

## Ergebnis der Untersuchung

Der Anschluß der Eigenerzeugungsanlage ist zulässig.

## Vertragsleistung

Die maximale Scheinleistung der Anlage von 70 kVA kann als Vertragsleistung vereinbart werden.

## 7.4 Beispiel 4: Anschluß einer Windenergieanlage

In einem Niederspannungsnetz eines VNB soll unmittelbar an die Niederspannungsverteilung einer Transformatorstation eine Windenergieanlage angeschlossen werden. Weitere Eigenerzeugungsanlagen befinden sich nicht in dem Niederspannungsnetz. Die Nennleistung des Transformators beträgt 630 kVA.

Für den Verknüpfungspunkt im Niederspannungsnetz (Niederspannungsverteilung der Transformatorstation) liegen folgende Daten vor:

Kurzschlußleistung	$S_{kV} = 15 \text{ MVA}$
Netzimpedanzwinkel	$\psi_{kV} = 60^\circ$

Die Windenergieanlage hat lt. vorliegendem Prüfbericht folgende Daten:

Anlagenart	Asynchrongenerator
Nennleistung	$P_{nG} = 100 \text{ kW}$
relatives Wirkleistungsmaximum für 1 min	$p_{1\text{min}} = 1,06$
relatives Wirkleistungsmaximum für 10 min	$p_{10\text{min}} = 1,05$
Leistungsfaktor (bei maximaler Leistung)	$\lambda = 0,96$
Anlagenflickerbeiwert	$c = 35$
flickerrelevanter Phasenwinkel	$\varphi_f = 18^\circ$
maximaler Schaltstromfaktor	$k_{\text{imax}} = 2,0$

Im folgenden werden die zutreffenden Anschlußkriterien in der Reihenfolge der Unterabschnitte des Abschnittes 3 überprüft.

## Bemessung der Netzbetriebsmittel

Die thermische Belastung der Netzbetriebsmittel (wie z.B. das Hausanschlußkabel) muß mindestens für den 10-min-Mittelwert der Scheinleistung der Anlage nach (3.2-1) bemessen sein:

$$S_{A\text{max}10\text{min}} = S_{E\text{max}10\text{min}} = \frac{P_{nG} \cdot P_{10\text{min}}}{\lambda} = \frac{100 \text{ kW} \cdot 1,05}{0,96} = 109,4 \text{ kVA}$$



Die vorhandenen und/oder noch zu installierenden Betriebsmittel müssen mindestens für diese Leistung ausgelegt sein.

### Spannungsanhebung

Die Rechnung basiert nach (3.3-3) auf dem 1-min-Mittelwert der Anlagenscheinleistung

$$S_{A_{\max 1\min}} = S_{E_{\max 1\min}} = \frac{P_{nG} \cdot p_{1\min}}{\lambda} = \frac{100 \text{ kW} \cdot 1,06}{0,96} = 110,4 \text{ kVA}$$

Die Abschätzung anhand des Kurzschluß-Leistungs-Verhältnisses  $k_{kl}$  nach (3.3-2) ergibt:

$$k_{kl} = \frac{S_{kV}}{S_{A_{\max 1\min}}} = \frac{15 \text{ MVA}}{110,4 \text{ kVA}} = 135,9 > 50$$

Die Bedingung für die Spannungsanhebung wird eingehalten, da das vorliegende Kurzschluß-Leistungs-Verhältnis nach (3.3-4) größer 50 ist und damit auch die Bedingung nach (3.3-1) für die absolute Spannungsanhebung von  $\Delta u_a \leq 2\%$  erfüllt wird. Weitere Eigenerzeugungsanlagen im Niederspannungsnetz sind nicht vorhanden.

Eine genauere Berechnung mit der Bedingung nach (3.3-5) unter Berücksichtigung der Phasenwinkel erübrigt sich in diesem Fall.

### Erhöhung des Kurzschlußstromes

Da keine Angabe über den Kurzschlußstrom des Asynchrongenerators vorliegt, wird eine Abschätzung unter folgenden, vereinfachenden Annahmen vorgenommen:

- Kurzschlußstrom einer Einzelanlage gleich dem 6-fachen Nennstrom
- Winkel des Kurzschlußstromes einer Einzelanlage gleich dem Netzimpedanzwinkel

Damit ergibt sich eine resultierende Kurzschlußleistung am Übergabepunkt, der hier dem Verknüpfungspunkt gleichgesetzt wird, von

$$S_{kV_{\text{res}}} = S_{kV} + \frac{6 \cdot P_{nG}}{\lambda} = 15 \text{ MVA} + \frac{6 \cdot 0,100 \text{ MW}}{0,96} = 15,63 \text{ MVA}$$

und ein resultierender Kurzschlußstrom von

$$I_{k_{\text{res}}} = \frac{15,63 \text{ MVA}}{400 \text{ V} \cdot \sqrt{3}} = 22,6 \text{ kA}$$

für den die Netzbetriebsmittel ausgelegt sein müssen.

### Schaltbedingte Spannungsänderungen

Eine Überschlagsrechnung auf Basis des maximalen Schaltstromfaktors  $k_{i\max}$  zeigt, daß die durch die Anlage verursachte, schaltbedingte Spannungsänderung nach (3.5-2)

$$\Delta u_{\max} = k_{i\max} \cdot \frac{S_{nE}}{S_{kV}} = k_{i\max} \cdot \frac{P_{nG}}{\lambda \cdot S_{kV}} = 2 \cdot \frac{0,100 \text{ MVA}}{0,96 \cdot 15 \text{ MVA}} = 1,4 \%$$

beträgt. Der maximal zulässige Wert für die Spannungsänderung nach (3.5-1) von 3% wird nicht überschritten.

### Langzeitflicker

Die Überschlagsrechnung mit (3.6-4) ergibt für die Flickerlangzeitstärke:

$$P_{It} = \frac{c \cdot S_{nE}}{S_{kV}} = \frac{c \cdot P_{nG}}{\lambda \cdot S_{kV}} = \frac{35 \cdot 100 \text{ MVA}}{0,96 \cdot 15 \text{ MVA}} = 0,24$$

Dieser Näherungswert liegt unter dem Grenzwert von 0,46 nach (3.6-2) und ist somit zulässig.

### Oberschwingungen und Zwischenharmonische

Da es sich um einen Asynchrongenerator handelt, werden Oberschwingungen und Zwischenharmonische nicht verursacht.

### Rückwirkungen auf Tonfrequenz-Rundsteueranlagen

Aus dem zuvor genannten Grund werden Störspannungen im Bereich der Rundsteuerfrequenz des VNB nicht erzeugt. Die Absenkung der Rundsteuerspannung durch die Windenergieanlage hängt stark von der Blindstromkompensation der Anlage, von der Leitungsimpedanz zwischen Rundsteuersender und Verknüpfungspunkt und von der Rundsteuerfrequenz ab. Die Bestimmungen in /4/ sind sinngemäß anzuwenden.

### Ergebnis der Untersuchung

Der Anschluß der Windenergieanlage an dem vorgesehenen Anschlußpunkt ist zulässig.

### Vertragsleistung

Die zu vereinbarende Einspeisescheinleistung kann auf  $S_{ev} = S_{E_{\max}10\min} = 109,4 \text{ kVA}$ , aufgerundet auf 110 kVA, festgelegt werden. Es ist auch möglich, die Einspeisewirkleistung  $P_{ev}$  zu vereinbaren. Sie beträgt in diesem Fall:

$$P_{ev} = P_{E_{\max}10\min} = P_{nG} \cdot P_{10\min} = 100 \text{ kW} \cdot 1,05 = 105 \text{ kW}.$$

## 8 Anhang

### 8.1 Literatur

- /1/ Technische Anschlußbedingungen für den Anschluß an das Niederspannungsnetz – TAB 2000  
Herausgeber: VDEW
- /2/ Eigenerzeugungsanlagen am Mittelspannungsnetz – Richtlinie für den Anschluß und Parallelbetrieb von Eigenerzeugungsanlagen am Mittelspannungsnetz  
2. Ausgabe 1998  
Herausgeber: VDEW
- /3/ Grundsätze für die Beurteilung von Netzzrückwirkungen  
3. Ausgabe 1992  
Herausgeber: VDEW
- /4/ Tonfrequenz-Rundsteuerung – Empfehlungen zur Vermeidung unzulässiger Rückwirkungen  
3. Ausgabe 1997  
Herausgeber: VDEW, VEÖ, VSE
- /5/ Technische Richtlinien für Windenergieanlagen – Teil 3: Bestimmung der Elektrischen Eigenschaften  
Herausgeber: Fördergesellschaft Windenergie e.V., Stresemannplatz 4, 24103 Kiel
- /6/ Clearing-Stelle, Technischer Hinweis TH1: Betrieb von Windenergieanlagen in Netzen mit Kurzunterbrechungen  
Herausgeber: Geschäftsstelle der Landesinitiative Zukunftsenergien NRW, c/o Ministerium für Wirtschaft und Mittelstand, Technologie und Verkehr des Landes Nordrhein-Westfalen (NWMTV)
- /7/ Richtlinie für die Automatische Wiedereinschaltung in elektrischen Netzen (Kurzunterbrechung)  
3. Ausgabe 2001  
Herausgeber: VDEW, VEÖ
- /8/ Elektrische Leistung – korrekte Begriffe, VDEW-Materialie M-10/99  
Herausgeber: VDEW
- /9/ Notstromaggregate – Richtlinie für Planung, Errichtung und Betrieb von Anlagen mit Notstromaggregaten  
überarbeitete Ausgabe 2001  
Herausgeber: VDEW

VDEW Verband der Elektrizitätswirtschaft – VDEW – e.V.  
Stresemannallee 23  
D-60596 Frankfurt am Main

VEÖ Verband der Elektrizitätsunternehmen Österreichs  
Brahmsplatz 3  
A-1041 Wien

VSE Verband Schweizerischer Elektrizitätsunternehmen  
Postfach 61 40  
CH-8023 Zürich

## 8.2 Vordrucke

Für die Bearbeitung des Anschlusses einer Eigenerzeugungsanlage empfiehlt es sich, einheitliche Vordrucke zu verwenden, wie sie in Form verkleinerter Mustervorlagen auf den folgenden Seiten wiedergegeben werden. Es sind dieses

- ein Datenblatt für eine Eigenerzeugungsanlage bestehend aus zwei Seiten
- ein Inbetriebsetzungsprotokoll für eine Eigenerzeugungsanlage, bestehend aus einer Seite

Die für Nieder- und Mittelspannungsanschlüsse geeigneten Vordrucke können jeweils separat als Block im A4-Format über die VWEW Energieverlag GmbH bezogen werden.

Als weitere Mustervorlage ist der Prüfbericht „Messung der elektrischen Eigenschaften einer Windenergieanlage“ nach /5/ wiedergegeben.

<b>Datenblatt für eine Eigenzeugungsanlage</b> <b>für den Parallelbetrieb mit dem Netz des Verteilungsbetreibers (VNB)</b> (Diese Seite wird vom Betreiber <input type="checkbox"/> oder vom Errichter <input type="checkbox"/> ausgefüllt)		NS <input type="checkbox"/> MS <input type="checkbox"/> (Vom VNB auszufüllen)
<b>Betreiber</b> (Vertragspartner) Name: _____ Straße: _____ PLZ, Ort: _____ Telefon: _____ Telefax: _____ E-mail: _____	<b>Anlagenanschrift</b> Straße: _____ PLZ, Ort: _____ <b>Errichter der Anlage</b> Name: _____ PLZ, Ort: _____ Telefon/Fax: _____	
<b>Anlage</b> Hersteller: _____ Typ: _____	Anzahl baugleicher Einzelanlagen: _____	
<b>Genutzte Energie</b> Wind <input type="checkbox"/> Deponiegas <input type="checkbox"/> Kraft-Wärme-Kopplung Sonne <input type="checkbox"/> Klärgas <input type="checkbox"/> mit Gas <input type="checkbox"/> Wasser <input type="checkbox"/> Rest-/Abfallstoffe <input type="checkbox"/> mit Öl <input type="checkbox"/> Sonstiges <input type="checkbox"/> mit _____ <input type="checkbox"/>		
<b>Einspeisung in das Netz durch</b> Asynchrongenerator <input type="checkbox"/> Photovoltaikgenerator mit Wechselrichter Synchrongenerator <input type="checkbox"/> und dreiphasiger Einspeisung <input type="checkbox"/> Wechselrichter <input type="checkbox"/> und einphasiger Einspeisung <input type="checkbox"/>		
<b>Betriebsweise/ Einsatzart</b> Inselbetrieb vorgesehen ja <input type="checkbox"/> nein <input type="checkbox"/> Rücklieferung vorgesehen ja <input type="checkbox"/> nein <input type="checkbox"/> Einspeisung der Gesamtenergie in das EVU-Netz ja <input type="checkbox"/> nein <input type="checkbox"/>		
<b>Daten der Einzelanlage</b> Wirkleistung $P_{nE}$ _____ kW Scheinleistung $S_{nE}$ _____ kVA Gen.-Nennspannung $U_{nG}$ _____ V Gen.-Nennstrom $I_{nG}$ _____ A Motorischer Anlauf des Generators vorgesehen ja <input type="checkbox"/> nein <input type="checkbox"/> falls ja: Anzugsstrom $I_a$ _____ A Nur bei Wechselrichter: Steuerung netzgeführt <input type="checkbox"/> selbstgeführt <input type="checkbox"/> inselbetriebsfähig ja <input type="checkbox"/> nein <input type="checkbox"/> Pulszahl 6pulsig <input type="checkbox"/> 12pulsig <input type="checkbox"/> puls.mod <input type="checkbox"/> Oberschwingungsströme gemäß DIN VDE 0838 Teil 2 <input type="checkbox"/> beigefügter Anlage <input type="checkbox"/> Kurzschlussstrom der Eigenzeugungsanlage $I_{KE}$ _____ kA Kompensationsanlage nicht vorhanden <input type="checkbox"/> vorhanden <input type="checkbox"/> mit _____ kVAR zugeordnet der Einzelanlage <input type="checkbox"/> Gesamtanlage <input type="checkbox"/> geregelt ja <input type="checkbox"/> nein <input type="checkbox"/> verdrosselt ja <input type="checkbox"/> mit _____ % nein <input type="checkbox"/> mit TF-Sperre ja <input type="checkbox"/> für _____ Hz nein <input type="checkbox"/> zu Saugkreisen ausgebaut ja <input type="checkbox"/> für $n =$ _____ nein <input type="checkbox"/>		
<b>Anmerkungen:</b>   		
<b>Ort, Datum:</b> _____ <b>Unterschrift:</b> _____		

## Datenblatt für eine Eigenerzeugungsanlage für den Parallelbetrieb mit dem Netz des Verteilungsbetreibers (VNB)

(Diese Seite wird vom VNB ausgefüllt)

### Netzanschluß

Verknüpfungspunkt                      Niederspannung                       Mittelspannung   
 VNB-seitige Kurzschlußleistung  $S_{kv}$  am Verknüpfungspunkt                      \_\_\_\_\_ MVA  
 Nennkurzzeitstrom der kundeneigenen Übergabestation                      \_\_\_\_\_ kA  
 Im Fall von MS: Anschluß an                      VNB-eigene Station                       kundeneigene Station   
 Verrechnungsmessung                      Niederspannung                       Mittelspannung   
 Jederzeit zugängliche Schaltstelle (Art und Ort) \_\_\_\_\_  
 \_\_\_\_\_  
 Eigentumsgrenze \_\_\_\_\_

### Checkliste (vor Inbetriebsetzung zu überprüfen)

Folgende Papiere des Anlagenbetreibers liegen beim VNB vor:

- Anmeldung und Anschluß an das Netz
- Lageplan mit Grundstücksgrenzen und Aufstellungsort der Eigenerzeugungsanlage
- Übersichtsschaltplan der gesamten elektrischen Anlage mit Daten der eingesetzten Betriebsmittel
- Stromlaufpläne mit Angaben über Art, Fabrikat, Schaltung und Funktion der einzelnen Schutzeinrichtungen
- Beschreibung der Art und Betriebsweise von Antriebsmaschine und Generator sowie der Art der Zuschaltung zum Netz
- Inbetriebsetzungsantrag zum Anschluß an das Nieder-/Mittelspannungsnetz
- Protokoll für die Schutzeinstellung von Eigenerzeugungsanlagen
- Prüfbericht „Messung der elektrischen Eigenschaften einer Windenergieanlage“

\_\_\_\_\_

(Ort, Datum)

\_\_\_\_\_

(Name und Org.-Einheit des VNB)

\_\_\_\_\_

(Bearbeiter, Telefon)

<b>Inbetriebsetzungsprotokoll für eine Eigenerzeugungsanlage</b>																															
für den Parallelbetrieb mit dem <input type="checkbox"/> Niederspannungsnetz / <input type="checkbox"/> Mittelspannungsnetz des VNB																															
<b>Betreiber</b> (Vertragspartner) Name: _____ Straße: _____ PLZ, Ort: _____ Telefon: _____ Telefax: _____ E-mail: _____	<b>Anlagenanschrift</b> Straße: _____ PLZ, Ort: _____ <b>Errichter der Anlage</b> Name: _____ Anschrift: _____ Telefon/Fax: _____																														
<b>1 Allgemeines</b> <span style="float: right;">In Ordnung: ja <input type="checkbox"/> nein <input type="checkbox"/></span> 1.1 Besichtigung der Anlage (Allgemeinzustand) <span style="float: right;"><input type="checkbox"/> <input type="checkbox"/></span> 1.2 Übereinstimmung des Anlagenaufbaues mit der Planungsvorgabe <span style="float: right;"><input type="checkbox"/> <input type="checkbox"/></span> 1.3 Übergabeschalteneinrichtung: Zugänglichkeit der Trennfunktion <span style="float: right;"><input type="checkbox"/> <input type="checkbox"/></span> 1.4 Aufbau der Abrechnungs-Meßeinrichtung entsprechend den vertraglichen und technischen Bestimmungen <span style="float: right;"><input type="checkbox"/> <input type="checkbox"/></span>																															
<b>2 Entkupplungsschutz-Einrichtungen</b> 2.1 Siehe separates Protokoll <span style="float: right;"><input type="checkbox"/> (dann keine Einträge unter 2.2 bis 2.4)</span> 2.2 Prüfbericht über die standardisierte Typprüfung liegt vor <span style="float: right;"><input type="checkbox"/> (dann keine Einträge in 2.3 bis 2.4)</span> Wenn ja: <span style="float: right;">ja <input type="checkbox"/> nein <input type="checkbox"/></span> Funktionskontrolle der Schutzrichtung ausgeführt und Funktion in Ordnung: <span style="float: right;"><input type="checkbox"/> <input type="checkbox"/></span> 2.3 Kontrolle der Einstellwerte																															
	<table border="0" style="width: 100%; border-collapse: collapse;"> <thead> <tr> <th style="text-align: left;">Vorhandene Schutzfunktion</th> <th style="text-align: left;">Einstellbereich</th> <th style="text-align: left;">Einstellwert</th> <th style="text-align: center;">werrichtig ausgelöst</th> <th style="text-align: center;">nur Sicht- kontrolle des Einstellwertes</th> </tr> </thead> <tbody> <tr> <td><input type="checkbox"/> Spannungsrückgangsschutz</td> <td>1,0 U<sub>n</sub> bis 0,7 U<sub>n</sub></td> <td>_____ U<sub>n</sub></td> <td style="text-align: center;"><input type="checkbox"/></td> <td style="text-align: center;"><input type="checkbox"/></td> </tr> <tr> <td><input type="checkbox"/> Spannungssteigerungsschutz</td> <td>1,0 U<sub>n</sub> bis 1,15 U<sub>n</sub></td> <td>_____ U<sub>n</sub></td> <td style="text-align: center;"><input type="checkbox"/></td> <td style="text-align: center;"><input type="checkbox"/></td> </tr> <tr> <td><input type="checkbox"/> Frequenzrückgangsschutz</td> <td>50 Hz bis 47 Hz</td> <td>_____ Hz</td> <td style="text-align: center;"><input type="checkbox"/></td> <td style="text-align: center;"><input type="checkbox"/></td> </tr> <tr> <td><input type="checkbox"/> Frequenzsteigerungsschutz</td> <td>50 Hz bis 52 Hz</td> <td>_____ Hz</td> <td style="text-align: center;"><input type="checkbox"/></td> <td style="text-align: center;"><input type="checkbox"/></td> </tr> <tr> <td><input type="checkbox"/> Vektorsprungrelais oder Lastsprungrelais</td> <td>0° bis 9° el</td> <td>_____ °el</td> <td style="text-align: center;"><input type="checkbox"/></td> <td style="text-align: center;"><input type="checkbox"/></td> </tr> </tbody> </table>	Vorhandene Schutzfunktion	Einstellbereich	Einstellwert	werrichtig ausgelöst	nur Sicht- kontrolle des Einstellwertes	<input type="checkbox"/> Spannungsrückgangsschutz	1,0 U <sub>n</sub> bis 0,7 U <sub>n</sub>	_____ U <sub>n</sub>	<input type="checkbox"/>	<input type="checkbox"/>	<input type="checkbox"/> Spannungssteigerungsschutz	1,0 U <sub>n</sub> bis 1,15 U <sub>n</sub>	_____ U <sub>n</sub>	<input type="checkbox"/>	<input type="checkbox"/>	<input type="checkbox"/> Frequenzrückgangsschutz	50 Hz bis 47 Hz	_____ Hz	<input type="checkbox"/>	<input type="checkbox"/>	<input type="checkbox"/> Frequenzsteigerungsschutz	50 Hz bis 52 Hz	_____ Hz	<input type="checkbox"/>	<input type="checkbox"/>	<input type="checkbox"/> Vektorsprungrelais oder Lastsprungrelais	0° bis 9° el	_____ °el	<input type="checkbox"/>	<input type="checkbox"/>
Vorhandene Schutzfunktion	Einstellbereich	Einstellwert	werrichtig ausgelöst	nur Sicht- kontrolle des Einstellwertes																											
<input type="checkbox"/> Spannungsrückgangsschutz	1,0 U <sub>n</sub> bis 0,7 U <sub>n</sub>	_____ U <sub>n</sub>	<input type="checkbox"/>	<input type="checkbox"/>																											
<input type="checkbox"/> Spannungssteigerungsschutz	1,0 U <sub>n</sub> bis 1,15 U <sub>n</sub>	_____ U <sub>n</sub>	<input type="checkbox"/>	<input type="checkbox"/>																											
<input type="checkbox"/> Frequenzrückgangsschutz	50 Hz bis 47 Hz	_____ Hz	<input type="checkbox"/>	<input type="checkbox"/>																											
<input type="checkbox"/> Frequenzsteigerungsschutz	50 Hz bis 52 Hz	_____ Hz	<input type="checkbox"/>	<input type="checkbox"/>																											
<input type="checkbox"/> Vektorsprungrelais oder Lastsprungrelais	0° bis 9° el	_____ °el	<input type="checkbox"/>	<input type="checkbox"/>																											
2.4 Überprüfung der Abschaltzeit (Ersatz für AWE/KU-Simulation) Überprüfung erforderlich: <input type="checkbox"/> ja <input type="checkbox"/> nein Gemessene Abschaltzeit: _____ ms Vorgabe des VNB erfüllt: <input type="checkbox"/> ja <input type="checkbox"/> nein																															
<b>3 Meßeinrichtung, Zuschaltbedingungen, Kompensation</b> <span style="float: right;">In Ordnung: ja <input type="checkbox"/> nein <input type="checkbox"/></span> 3.1 Anlaufkontrolle der Zähler für Bezug und Rücklieferung ausgeführt <span style="float: right;"><input type="checkbox"/> <input type="checkbox"/></span> 3.2 Zuschaltbedingungen nach VDEW-Richtlinie erfüllt <span style="float: right;"><input type="checkbox"/> <input type="checkbox"/></span> 3.3 Kompensationsanlage schaltet mit Generator zu und ab <span style="float: right;"><input type="checkbox"/> <input type="checkbox"/></span>																															
<b>4 Anmerkungen:</b>  Anlage wurde in Anwesenheit der Unterzeichner in Betrieb gesetzt. Mit der Unterzeichnung des Protokolls erklärt der Anlagen-Errichter, daß die Bedingungen der VDEW-Richtlinie für Eigenerzeugungsanlagen am <input type="checkbox"/> Niederspannungsnetz / <input type="checkbox"/> Mittelspannungsnetz erfüllt sind. <b>Ort, Datum:</b> _____ <b>Anlagen-Betreiber:</b> _____ <b>Anlagen-Errichter:</b> _____ <b>Für den VNB:</b> _____																															

Anlagentyp:	Herstellangaben:	
Anlagenhersteller:	Anlagenart:	
	Nennleistung $P_{NIG}$ :	kW
	Nennspannung $U_{NIG}$ :	V
Bericht:	Meßzeitraum:	

Leistung:

$P = P_{max}/P_{NIG}$	$P_{momentan}$	$P_{1-min}$	$P_{10-min}$	$P_{Leistungskurvenmax}$	
Leistungsfaktor $\lambda$	bei 0,25 $P_{NIG}$	bei 0,5 $P_{NIG}$	bei 0,75 $P_{NIG}$	bei $P_{NIG}$	bei $P_{max 1-min}$
Scheinleistung $S_{IG}$	bei $P_{IG}$ kVA		Strom $I_{IG}$	bei $P_{IG}$ A	

Flicker:

$\psi_k$	0°	5°	10°	15°	20°	25°	30°	35°	40°	45°	50°	55°	60°	65°	70°	75°	80°	85°	90°	
$C_v$																				

Oberschwingungen, Zwischenharmonische,  
 Höhere Frequenzen im Normalbetrieb:

nicht gemessen  nicht relevant

$v$																						
$I_{v99\%}/I_{NIG}$																						

Schaltvorgänge:

$k_w$	0°	5°	10°	15°	20°	25°	30°	35°	40°	45°	50°	55°	60°	65°	70°	75°	80°	85°	90°	$k_{max}=I_{max}/I_{IG}$	

Bei Schaltvorgang:

Dieser Auszug aus dem Prüfbericht enthält 2 Seiten.  
 Vordruck urheberrechtlich geschützt. Nachdruck und Vervielfältigung nur mit Zustimmung der Herausgeber.



**Prüfbericht „Messung der elektrischen Eigenschaften hinsichtlich der Netzanbindung der XXX“ (Auszug)**

**Bericht Nr.:  
Seite 2 von 2**

**Netzschutzeinrichtung:**

<input type="checkbox"/> Die Überprüfung der Gesamtwirkungskette durch Verstellung eines Grenzwertes führte zu einer erfolgreichen Abschaltung.			
	<b>Einstellwert<sup>x)</sup></b>	<b>Auslösewert</b>	<b>Abschaltzeit</b>
<b>Spannungssteigerungsschutz:</b>	1,05 * U <sub>0</sub>		
<b>Spannungsrückgangsschutz:</b>	0,80 * U <sub>0</sub>		
<b>Frequenzsteigerungsschutz:</b>	50,5 Hz		
<b>Frequenzrückgangsschutz:</b>	49,5 Hz		
<b>Automatische Wieder einschaltung:</b>	entfällt	entfällt	
<b>Eigenzeit der Abschalteinheit:</b>	ms	<input type="checkbox"/> aus Messung	<input type="checkbox"/> aus Prüfzertifikat der Abschalteinheit

**Besonderheiten:**

**Dieser Auszug aus dem Prüfbericht gilt nur in Verbindung mit der Herstellerbescheinigung vom xx.xx.xxxx.**

Ausgestellt durch: xxxxxxxxxxxxxxxxxxxxxx  
xxxxxxxxxxxxxxxxxxxxxxxxxxxx  
xxxxxxxxxxxxxxxxxxxxxxxxxxxx  
xxxxxxxxxxxxxxxxxxxxxxxxxxxx

Stempel

Datum: xx.xx.xxxx

\_\_\_\_\_  
Unterschrift

\_\_\_\_\_  
Unterschrift

x) Die Einstellwerte werden vom Prüfinstitut für die dort durchgeführte Prüfung vorgegeben.  
Sie korrespondieren nicht mit den vorgeschlagenen Einstellwerten dieser Richtlinie.

Dieser Auszug aus dem Prüfbericht enthält 2 Seiten.  
Vordruck urheberrechtlich geschützt, Nachdruck und Vervielfältigung nur mit Zustimmung der Herausgeber.



# **VDN-Ergänzungen**

zur VDEW-Richtlinie

„Eigenerzeugungsanlagen am Niederspannungsnetz,  
4. Ausgabe 2001“

**Ergänzung 1** vom März 2004

Merkblatt zu Photovoltaik-Anlagen

**Ergänzung 2** vom September 2005

Ergänzende Hinweise zur selbsttätigen Freischaltstelle mit  
Impedanzmessung, dreiphasiger Spannungsüberwachung oder mit  
Schwingkreistest gemäß E DIN VDE 0126-1-1





**Merkblatt zur VDEW-Richtlinie**

# **Eigenerzeugungsanlagen am Niederspannungsnetz**

**4. Ausgabe 2001**

**Herausgegeben vom  
Verband der Netzbetreiber – VDN – e.V. beim VDEW**

März 2004



*Ergänzung 1*  
zur VDEW-Richtlinie „Eigenerzeugungsanlagen am  
Niederspannungsnetz, 4. Ausgabe 2001“

*Herausgeber*  
Verband der Netzbetreiber  
– VDN – beim VDEW  
Robert-Koch-Platz 4  
D-10115 Berlin

Telefon 0 30 / 72 61 48 – 0  
Telefax 0 30 / 72 61 48 – 2 00  
E-Mail info@vdn-berlin.de  
Internet www.vdn-berlin.de

Stand März 2004

*copyright*  
VWEW Energieverlag, Frankfurt am Main

Das Werk einschließlich aller seiner Teile ist urheberrechtlich geschützt. Jede Verwertung außerhalb der engen Grenzen des Urheberrechtsgesetzes ist ohne Zustimmung des Verlages unzulässig und strafbar. Das gilt vor allem für Vervielfältigungen in irgendeiner Form (Fotokopie, Mikrokopie oder ein anderes Verfahren), Übersetzungen und die Einspeicherung und Verarbeitung in elektronischen Systemen.

*Verlag*  
VWEW Energieverlag GmbH  
Rebstöcker Str. 59  
D-60326 Frankfurt am Main

Telefon 0 69 / 63 04 – 3 18  
Telefax 0 69 / 63 04 – 3 59  
E-Mail vertrieb@vwew.de  
Internet <http://www.vwew.de>

## Vorwort

Seit einiger Zeit wird der VDN mit Anfragen von Verteilungsnetzbetreibern sowie Planern und Errichtern von Photovoltaikanlagen konfrontiert, die die Leistungswerte 5-kW<sub>p</sub> bzw. 30-kW<sub>p</sub> in der VDEW-Richtlinie „Eigenerzeugungsanlagen am Niederspannungsnetz“ betreffen.

Inzwischen hat sich eine Expertengruppe des VDN dieser Fragen angenommen und im Ergebnis festgestellt, dass die hierzu in der o. g. Richtlinie beschriebenen Aussagen zu modifizieren sind.

Mit diesen Modifikationen wird dem physikalischen Umstand Rechnung getragen, dass für die Netzeinspeisung – und damit für die Netzplanung – nicht die Generatorleistung der Photovoltaikanlage (Modulleistung) maßgebend ist, sondern die Ausgangsleistung des Wechselrichters.

Aus diesem Grund wird in der VDEW-Richtlinie die Angabe „kW<sub>p</sub>“ vollständig gestrichen und eine klare Aussage zu den Bedingungen der jeweiligen Grenzwerte der Einspeiseleistung eingearbeitet. Hierzu zählt auch, dass künftig Photovoltaikanlagen eine Leistung von max. 110 % ihrer Wechselrichter-Nennleistung in das Netz einspeisen dürfen. So kann z.B. eine Photovoltaikanlage mit einer Wechselrichter-Nennleistung von 4,6 kVA eine Maximalleistung von 5 kVA einspeisen. Hierzu müssen die Hersteller künftig eine Konformitätserklärung vorlegen (siehe Anlage).

Der VDN empfiehlt den Verteilungsnetzbetreibern, die im Rahmen der TAB 2000 eingeführte o.g. VDEW-Richtlinie kurzfristig nur noch mit den nachstehend aufgeführten Änderungen und Ergänzungen in der Praxis anzuwenden. Der VDN hat sowohl seinen Mitgliedern in den VDN-Nachrichten als auch den Herstellern von Wechselrichtern bereits mitgeteilt, dass eine entsprechende Umsetzung der Modifikationen Anfang 2004 erfolgen kann.

## **Änderungen und Ergänzungen zur Richtlinie**

### Seite 18, 1.4 Anmeldeverfahren, letzter Absatz

- bei Wechselrichtern und Frequenzumrichtern: Nachweis über die Erfüllung der in den Abschnitten 3.5, 3.6, 3.7, 3.9 und 4 gestellten Anforderungen, z.B. durch Vorlage einer Konformitätserklärung des Herstellers oder durch entsprechende Datenblätter.

### Seite 19, 2.1.1 Anschluß, 2. Absatz

Eigenerzeugungsanlagen bis zu einer Nennscheinleistung von 4,6 kVA können einphasig angeschlossen werden.

### Seite 20, 2.1.2 Schaltstelle mit Trennfunktion, 1. Absatz

Die ENS wird eingesetzt für einphasige Eigenerzeugungsanlagen bis 4,6 kVA und dreiphasige bis 30 kVA. Die Leistung kann dabei durch Parallelschaltung einzelner Wechselrichter erreicht werden, wobei entweder jeder Wechselrichter mit einer eigenen ENS versehen oder die ENS separat für die Außenleiter, in die eingespeist wird, realisiert wird.

### Seite 20, 2.1.2 Schaltstelle mit Trennfunktion, 2. Absatz

Bei Anschluss mehrerer einphasiger Eigenerzeugungsanlagen darf die Summen-Nennscheinleistung der Kundenanlage, bei Verzicht auf die jederzeit zugängliche Schaltstelle mit Trennfunktion durch den Einsatz der ENS, bis zu 30 kVA betragen. Dabei darf die Gesamtunsymmetrie zwischen den einzelnen Außenleitern 4,6 kVA nicht überschreiten.

### Seite 20, 2.1.2 Schaltstelle mit Trennfunktion, 4. Absatz

Bei einer Summen-Nennscheinleistung  $> 30$  kVA ist immer eine jederzeit zugängliche Schaltstelle mit Trennfunktion erforderlich.



## VDN-Ergänzung 1 zur VDEW-Richtlinie „Eigenerzeugungsanlagen am Niederspannungsnetz“

### Seite 33, 3.8 Unsymmetrische Ströme, 1. Absatz

Um Spannungsunsymmetrien zu begrenzen, dürfen Eigenerzeugungsanlagen nur bis zu einer Nennleistung von 4,6 kVA an einen Außenleiter angeschlossen werden. Werden mehrere einphasige Eigenerzeugungsanlagen an einem Verknüpfungspunkt angeschlossen, ist eine gleichmäßige Verteilung der eingespeisten Leistung auf die drei Außenleiter anzustreben.

### Seite 38, 4.3 Betriebsführung, neuer letzter Absatz

Die Wechselrichter von PV-Anlagen dürfen eine Leistung von max. 110 % ihrer Nennleistung in das Netz einspeisen. So darf z.B. eine PV-Anlage mit einer Wechselrichter-Nennleistung von 4,6 kVA eine Maximalleistung von 5 kVA einspeisen.

### Seite 47, Erläuterungen zu 2.1.2 Schaltstelle mit Trennfunktion

Die für die Betrachtung entscheidende Gesamtleistung einer Kundenanlage kann durch das Zusammenschalten mehrerer Generatoren erreicht werden. Werden einphasige Generatoren eingesetzt, so ist sicherzustellen, dass die Gesamtunsymmetrie zwischen den einzelnen Außenleitern 4,6 kVA nicht überschreitet. Der Schutz kann zentral angeordnet oder in Form einer ENS jedem Generator zugeordnet werden.

# Konformitätserklärung

## zur Nennscheinleistung und zur maximalen Ausgangsscheinleistung von Photovoltaik-Wechselrichtern

Bezeichnung / Wechselrichter- Typ	Bestell- nummer	Nenn- schein- leistung  $S_n$	Max. Ausgangs- scheinleistung *  $S_{max10Min}$	$S_{max10Min} / S_n$

\* Die maximale Ausgangsscheinleistung eines Wechselrichters ist als max. 10-Minuten-Mittelwert anzugeben.

Ort, Datum

Firma

Unterschrift



**Ergänzende Hinweise zur VDEW-Richtlinie**

# **Eigenerzeugungsanlagen am Niederspannungsnetz**

**4. Ausgabe 2001**

**Herausgegeben vom  
Verband der Netzbetreiber – VDN – e.V. beim VDEW**

September 2005



*Ergänzung 2*  
zur VDEW-Richtlinie „Eigenerzeugungsanlagen am  
Niederspannungsnetz, 4. Ausgabe 2001“

*Herausgeber*  
Verband der Netzbetreiber  
– VDN – beim VDEW  
Robert-Koch-Platz 4  
D-10115 Berlin

Telefon 0 30 / 72 61 48 – 0  
Telefax 0 30 / 72 61 48 – 2 00  
E-Mail info@vdn-berlin.de  
Internet www.vdn-berlin.de

Stand September 2005

*copyright*  
VWEW Energieverlag, Frankfurt am Main

Das Werk einschließlich aller seiner Teile ist urheberrechtlich geschützt. Jede Verwertung außerhalb der engen Grenzen des Urheberrechtsgesetzes ist ohne Zustimmung des Verlages unzulässig und strafbar. Das gilt vor allem für Vervielfältigungen in irgendeiner Form (Fotokopie, Mikrokopie oder ein anderes Verfahren), Übersetzungen und die Einspeicherung und Verarbeitung in elektronischen Systemen.

*Verlag*  
VWEW Energieverlag GmbH  
Rebstöcker Str. 59  
D-60326 Frankfurt am Main

Telefon 0 69 / 63 04 – 3 18  
Telefax 0 69 / 63 04 – 3 59  
E-Mail vertrieb@vwew.de  
Internet <http://www.vwew.de>

## **Hinweise zur selbsttätigen Freischnittstelle mit Impedanzmessung, dreiphasiger Spannungsüberwachung oder mit Schwingkreistest gemäß E DIN VDE 0126-1-1**

### **Vorwort**

Diese Hinweise ergänzen bzw. ersetzen die bisherigen Anforderungen und Aussagen in den Kapiteln 2.1.2 und 2.4.2 der VDEW-Richtlinie „Eigenerzeugungsanlagen am Niederspannungsnetz“. Der übrige Richtlinientext sowie das zugehörige Merkblatt zu PV-Anlagen bleiben hiervon unberührt.

### **Änderungen und Ergänzungen zur Richtlinie**

Bei dem Anschluss von Erzeugungsanlagen an das Niederspannungsnetz ist oberhalb einer Anlagenleistung von 30 kVA – unabhängig vom eingesetzten Schutzsystem – immer eine jederzeit zugängliche Schaltstelle mit Trennfunktion erforderlich.

Für Anlagen mit einer Leistung  $\leq 30$  kVA kann auf die jederzeit zugängliche Schaltstelle mit Trennfunktion verzichtet werden, wenn folgende Voraussetzungen gegeben sind:

- Einphasig in einen Außenleiter einspeisender, nicht inselbetriebsfähiger Wechselrichter bis zu einer Leistung von 4,6 kVA (s. Kap 2.1.2 der VDEW-Richtlinie) mit dreiphasiger Spannungsüberwachung

oder

- Selbsttätige Freischnittstelle zwischen einer netzparallelen Erzeugungsanlage und dem öffentlichen Niederspannungsnetz gemäß E DIN VDE 0126-1-1, Mai 2005
  - mit *Impedanzmessung* (im allgemeinen Sprachgebrauch „ENS“) oder
  - mit *dreiphasiger Spannungsüberwachung* oder
  - nach *Schwingkreistest*

Ein Über- oder Unterschreiten der folgenden Grenzwerte muss eine Abschaltung innerhalb von 200 ms bewirken:

- Spannung an den Leitern, in die eingespeist wird:
  - $U \leq 80 \% U_N$  und  $\geq 115 \% U_N$

## VDN-Ergänzung 2 zur VDEW-Richtlinie „Eigenerzeugungsanlagen am Niederspannungsnetz“

- U zwischen 106 %  $U_N$  und 115 %  $U_N$ , gemessen als Mittelwert über einen Zeitraum von 10 Minuten nach E DIN VDE 0126-1-1; der einzustellende Wert wird vom VNB vorgegeben.
- Frequenz:  $f \leq 47,5$  Hz und  $\geq 50,2$  Hz

Es gelten folgende Voraussetzungen:

- Die Nennleistung von 30kVA kann durch die Summe mehrerer, in einer Kundenanlage installierten Wechselrichter/Generatoren erreicht werden.
- Für Wechselrichter wird eine Überlastung von 10% akzeptiert.
- Die Unsymmetrie zwischen den Außenleitern darf im normalen Betriebszustand 4,6 kVA nicht übersteigen.
- Eine bauliche Integration mehrerer einphasiger Wechselrichter mit dreiphasiger Spannungsüberwachung, die in unterschiedliche Phasen einspeisen, ist zulässig, solange die Phasenlage dieser Wechselrichter unabhängig voneinander geregelt wird.
- Die selbsttätige Freischaltstelle kann im Wechselrichter integriert oder separat ausgeführt sein.
- Bei Einsatz der Impedanzüberwachung ist ein Impedanzsprung von 1  $\Omega$  einzustellen.
- Der zur Impedanzmessung gleichwertige Einsatz der dreiphasigen Spannungsüberwachung oder des Schwingkreistests setzt eine Typprüfung auf der Basis der E DIN VDE 0126-1-1, Mai 2005 voraus.

### **Erläuterungen**

Grundlage für die Differenzierung zwischen Impedanzmessung und dreiphasiger Spannungsüberwachung in der VDEW-Richtlinie war der ermächtigte Entwurf E DIN VDE 0126, der nur Aussagen zur „ENS“ macht. Inzwischen wurde die E DIN VDE 0126 als E DIN VDE 0126-1-1, Mai 2005 modifiziert. Die Änderungen wurden auf einer Sitzung des zuständigen Arbeitskreises der DKE (Deutsche Kommission Elektrotechnik Elektronik Informationstechnik) beschlossen. Die vorgenommenen Änderungen wurden im Rahmen der Einspruchsberatung am 21. September 2005 bestätigt.

## VDN-Ergänzung 2 zur VDEW-Richtlinie „Eigenerzeugungsanlagen am Niederspannungsnetz“

In dieser neuen Version der Norm wurde die dreiphasige Spannungsüberwachung als eine zur Impedanzmessung gleichwertige Schutzvariante aufgenommen. Sie hatte sich über viele Jahre bewährt. Es wurden auch keine negativen Betriebsweisen beobachtet.

Weiterhin wurde in der neuen Version der Norm der Schwingkreistest als gleichwertiges Messprinzip zur Inselnetzerkennung eingefügt.

Der Wert für den Unterfrequenzschutz orientiert sich an den Vorgaben des „Fünf-Stufen-Plans“ und ist angepasst an die Grenzwerte in der entsprechenden Richtlinie für die Hoch- und Höchstspannungsnetze.

Der Wert für den Überfrequenzschutz wurde deswegen so knapp gewählt, um ein rechtzeitiges Abschalten sicherstellen zu können, damit Notstromaggregate bei Bedarf in einem Inselnetz ordnungsgemäß am Netz betrieben werden können.

Mit der Änderung der Norm müssen die Aussagen der VDEW-Richtlinie angepasst werden. Die Überarbeitung der VDEW-Richtlinie und Überführung in eine neue VDN-Richtlinie wird jedoch einige Zeit in Anspruch nehmen. Für alle beteiligten Stellen muss aber Planungssicherheit bestehen. Die Netzbetreiber setzen daher diese ergänzenden Hinweise gesondert in Kraft.

Der im allgemeinen Sprachgebrauch eingebürgerte Begriff „ENS“ wird in der E DIN VDE 0126-1-1, Mai 2005 nicht mehr verwendet. Dort wird ganz allgemein von der selbsttätigen Freischnittstelle gesprochen, für die es verschiedene Realisierungsmöglichkeiten (Impedanzmessung, Spannungsüberwachung und Schwingkreistest) gibt. „ENS“ sollte daher zukünftig als Synonym für die Freischnittstelle vermieden werden, da auf Grund der bisher eingesetzten Technik mit „ENS“ gemäß der seinerzeit geltenden E DIN VDE 0126 damit automatisch die Verwendung der Impedanzmessung gemeint war.

# Lizenz- und Nutzungsbedingungen

für PDF-Dateien des VWEW-Internet-Pakets

## Technische Vorschriften Netzanschluss

**Mit dem download dieser PDF-Datei akzeptieren Sie die nachfolgenden Lizenz- und Nutzungsbedingungen.**

- ◆ Diese PDF-Datei und ihr Inhalt sind urheberrechtlich und wettbewerbsrechtlich geschützt.
- ◆ Jede zweckfremde Nutzung und Verwertung außerhalb der rechtlichen Grenzen, insbesondere des Urheberrechts, ist unzulässig.  
Nicht gestattet sind insbesondere
  - ◆ eine Weitergabe an oder die Nutzung durch übergeordnete und/oder rechtlich verbundene Unternehmen (z.B. Holding) oder Gesellschafter des Unternehmens;
  - ◆ eine Weiterleitung an andere Unternehmen wie Versorgungsunternehmen, Industrieunternehmen usw. oder Mitarbeiter solcher Unternehmen;
  - ◆ Bearbeitung, Vervielfältigung, Übertragung und/oder Speicherung auf Datenträgern jeder Art;
  - ◆ die vollständige, teilweise oder auszugsweise Nutzung zur gewerblichen Verwendung und zur kommerziellen Auskunfterteilung, wie beispielsweise Erstellung und Verteilung/Verkauf von Print-Ausgaben dieser PDF-Datei.
- ◆ VWEW Energieverlag GmbH, Frankfurt am Main [nachfolgend „VWEW“] überträgt dem Käufer [nachfolgend „Lizenznehmer“] das nicht ausschließliche und nicht übertragbare Recht, diese PDF-Datei in seinem Internet-Auftritt zu veröffentlichen [nachfolgend „Internet-Nutzungsrecht“] und diese PDF-Datei damit seinen Mitarbeitern, Kunden und externen Handelspartnern [nachfolgend „Lizenznutzer“] zugänglich zu machen.
- ◆ Die Nutzung dieser PDF-Datei nur dem Lizenznehmer und dessen Lizenznutzern während der vereinbarten Vertragsdauer gestattet. Mit Beendigung des Internet-Nutzungsrechts ist der Lizenznehmer verpflichtet, die PDF-Datei aus seinem Internet-Auftritt zu entfernen und sämtliche Kopien inkl. Sicherungskopien zu vernichten.
- ◆ Die Internet-Nutzungslizenz überträgt Lizenznehmer und Lizenznutzern kein Eigentumsrecht an der PDF-Datei, sondern lediglich ein beschränktes Nutzungsrecht. Lizenznehmer und Lizenznutzer sind nicht berechtigt, die PDF-Datei mit einem anderen Produkt zu verbinden, anzupassen, zu übersetzen, zu überarbeiten, unterzulizenzieren oder auf andere Weise zu übertragen. Es ist ihnen nicht gestattet, die Schutzrechthinweise oder andere Marken zu entfernen.
- ◆ Dies ist eine Einzelnutzerlizenz. Der Lizenznutzer darf eine Kopie der PDF-Datei auf einem einzigen Computer speichern; die gleichzeitige Nutzung auf zwei oder mehr Computern oder in lokalen oder anderen Netzwerken ist dem Lizenznutzer nicht gestattet.

Stand 26.11.2008

© VWEW Energieverlag GmbH, Frankfurt am Main